

HỒ SƠ THIẾT KẾ BẢN VẼ THI CÔNG



CÔNG TY CỔ PHẦN TƯ VẤN VÀ XÂY DỰNG TDT
ĐÃ THẨM TRA
THEO VẤN BẢN SỐ: 06/BC-TT.....
NGÀY 05 THÁNG 04 NĂM 2026..
NGƯỜI THẨM TRA: *Ung*

**CÔNG TRÌNH: THI CÔNG LẮP ĐẶT NHÀ ĐỂ XE MÁY, XE HAI BÁNH
CHO NHÂN VIÊN BỆNH VIỆN UNG BƯỚU TỈNH THANH HÓA**

CÔNG TY CỔ PHẦN TƯ VẤN VÀ XÂY DỰNG TDT
ĐÃ THẨM TRA
THEO VẤN BẢN SỐ.....
NGÀY.....THÁNG.....NĂM 20..
NGƯỜI THẨM TRA.....

ĐỊA ĐIỂM XD: BỆNH VIỆN UNG BƯỚU TỈNH THANH HÓA
NGÕ 958, ĐƯỜNG QUANG TRUNG, PHƯỜNG HẠC THÀNH, TỈNH THANH HÓA
CHỦ ĐẦU TƯ: BỆNH VIỆN UNG BƯỚU TỈNH THANH HÓA
ĐƠN VỊ TƯ VẤN: CÔNG TY CỔ PHẦN BẤT ĐỘNG SẢN VIET HOME LAND

HỒ SƠ THIẾT KẾ BẢN VẼ THI CÔNG

CÔNG TRÌNH: THI CÔNG LẮP ĐẶT NHÀ ĐỂ XE MÁY, XE HAI BÁNH
CHO NHÂN VIÊN BỆNH VIỆN UNG BƯỚU TỈNH THANH HÓA

ĐỊA ĐIỂM XD: BỆNH VIỆN UNG BƯỚU TỈNH THANH HÓA
NGÕ 958, ĐƯỜNG QUANG TRUNG, PHƯỜNG HẠC THÀNH, TỈNH THANH HÓA
CHỦ ĐẦU TƯ: BỆNH VIỆN UNG BƯỚU TỈNH THANH HÓA
ĐƠN VỊ TƯ VẤN: CÔNG TY CỔ PHẦN BẤT ĐỘNG SẢN VIET HOME LAND

ĐẠI DIỆN CHỦ ĐẦU TƯ

ĐẠI DIỆN ĐƠN VỊ TƯ VẤN

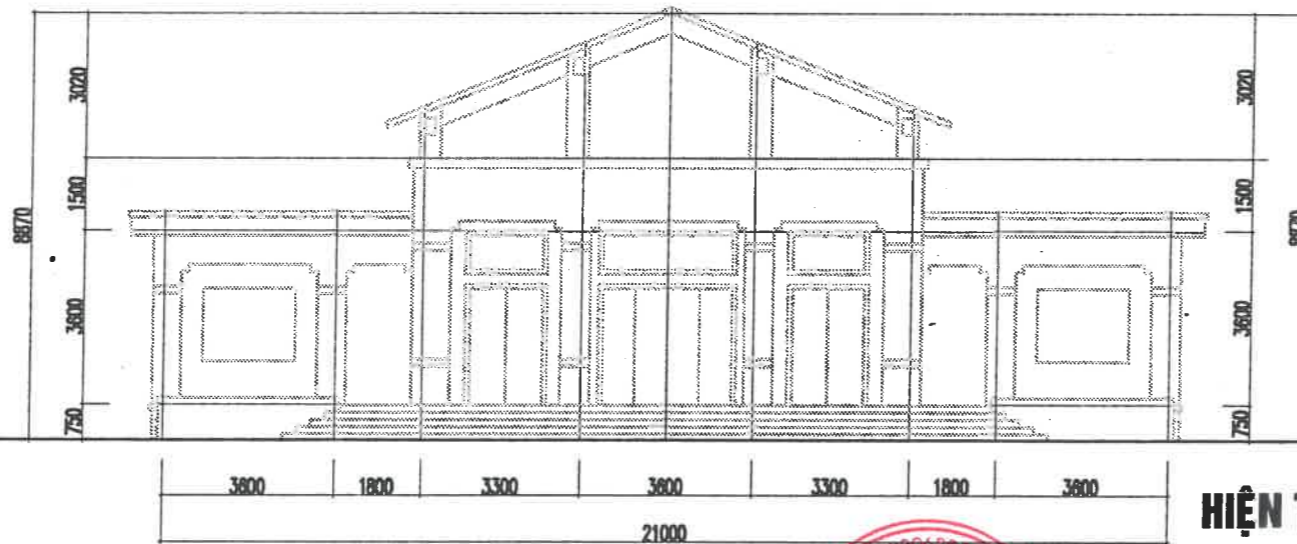
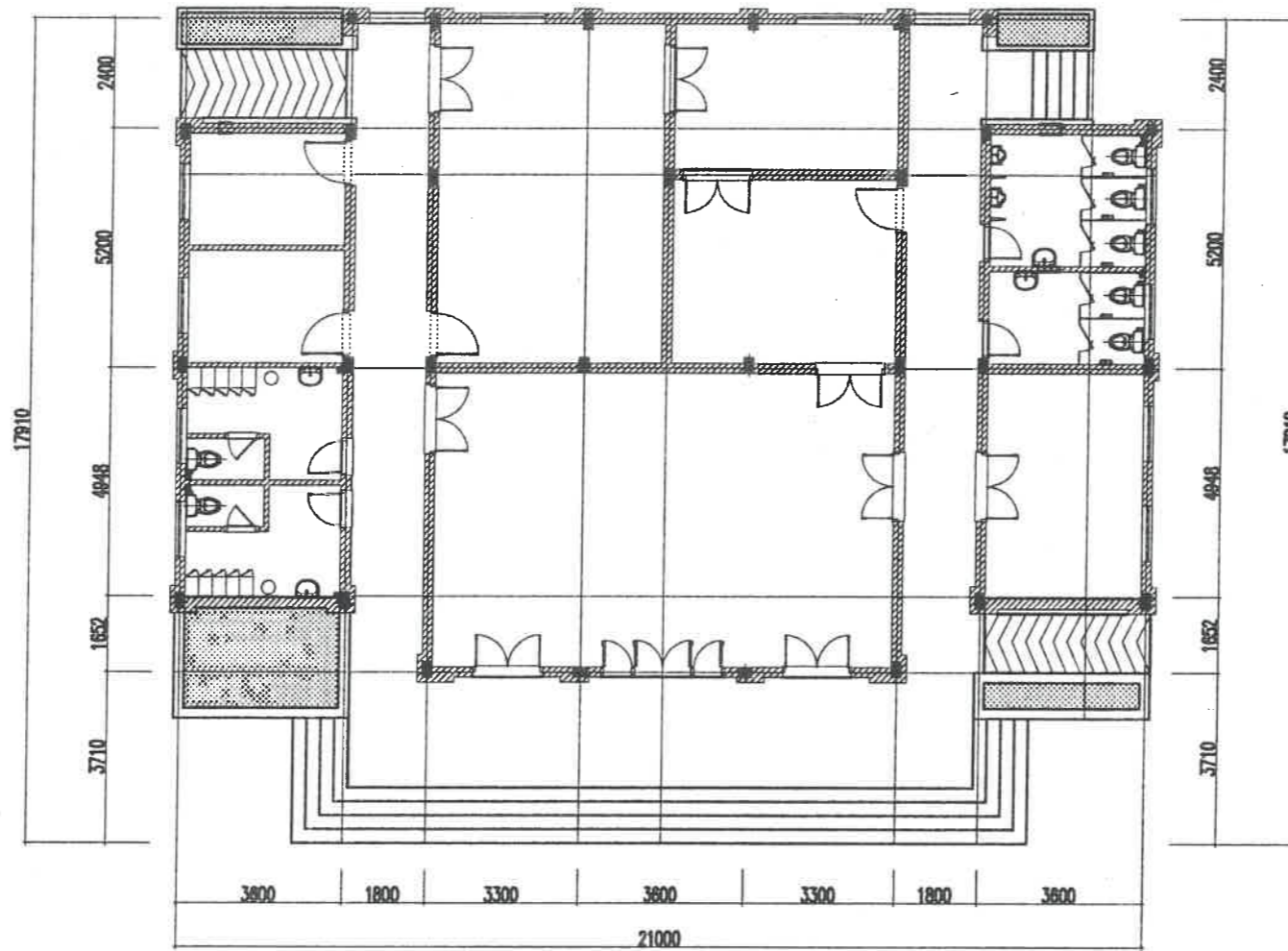


GIÁM ĐỐC
Vũ Dương Sơn

HẠNG MỤC: KHẢO SÁT HIỆN TRẠNG



CÔNG TY CỔ PHẦN TƯ VẤN VÀ XÂY DỰNG TDT
ĐÃ THẨM TRA
THEO VĂN BẢN SỐ:.....
NGÀY.....THÁNG.....NĂM 20.....
NGƯỜI THẨM TRA:.....



CÔNG TY CỔ PHẦN TƯ VẤN VÀ XÂY DỰNG TDT
ĐÃ THẨM TRA
 THEO VĂN BẢN SỐ:.....
 NGÀY.....THÁNG.....NĂM 20.....
 NGƯỜI THẨM TRA:.....

HIỆN TRẠNG BỘ PHẬN PHỤ TRỢ KHOA GIẢI PHẪU BỆNH

CÔNG TY CỔ PHẦN BẤT ĐỘNG SẢN VIET HOME LAND ĐC: SỐ 39 - THÔN TÂN NGŨ 1 XÃ YÊN ĐỊNH, TỈNH THANH HÓA	CÔNG TRÌNH PROJECT	CHỦ DỰ ÁN CLIENT	ĐỊA ĐIỂM LOCATION	TÊN BẢN VẼ DWG.TITLE	GIÁM ĐỐC DIRECTOR VŨ DƯƠNG SƠN 	CHỦ TRÌ TK P.SARCHITECT LÊ TIẾN DŨNG 	KIẾN TRÚC DESIGN NGUYỄN HUY DƯƠNG 	KIỂM QIKT LÊ TIẾN DŨNG 	NGÀY HT DATE	NĂM 2026
	THI CÔNG LẮP ĐẶT NHÀ ĐỂ XE MÁY, XE HAI BÀNH CHO NHÂN VIÊN BỆNH VIỆN UNG BƯƠU TỈNH THANH HÓA	BỆNH VIỆN UNG BƯƠU TỈNH THANH HÓA	BỆNH VIỆN UNG BƯƠU TỈNH THANH HÓA NGŨ BỐ, ĐƯỜNG QUANG TRUNG, PHƯỜNG HẠC THÀNH, TỈNH THANH HÓA						KÝ HIỆU BV	HT 02
									DWG NO	

HẠNG MỤC: NHÀ ĐỂ XE

CÔNG TY CỔ PHẦN TƯ VẤN VÀ XÂY DỰNG TDT

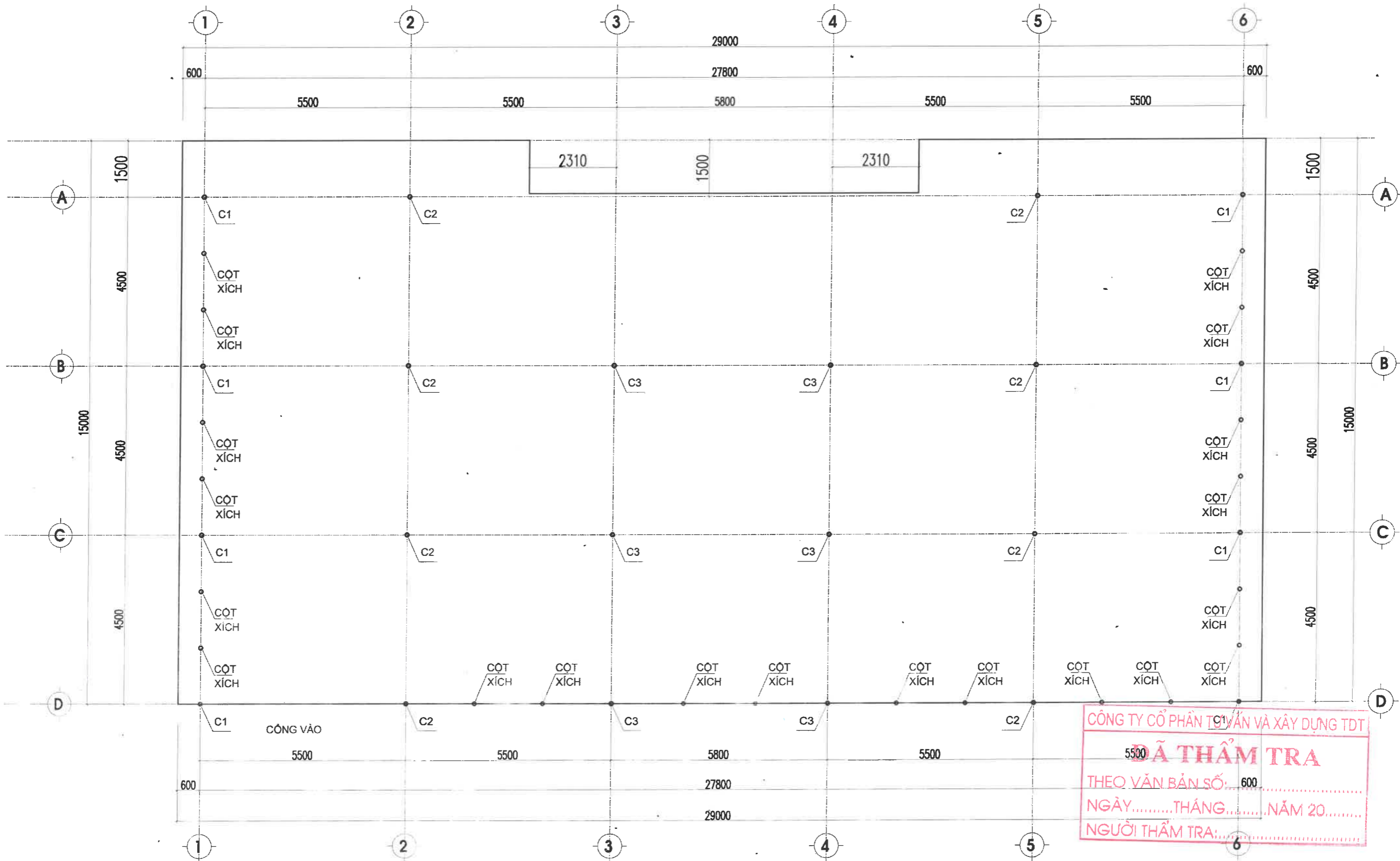
ĐÃ THẨM TRA

THEO VĂN BẢN SỐ:.....

NGÀY.....THÁNG.....NĂM 20.....

NGƯỜI THẨM TRA:.....

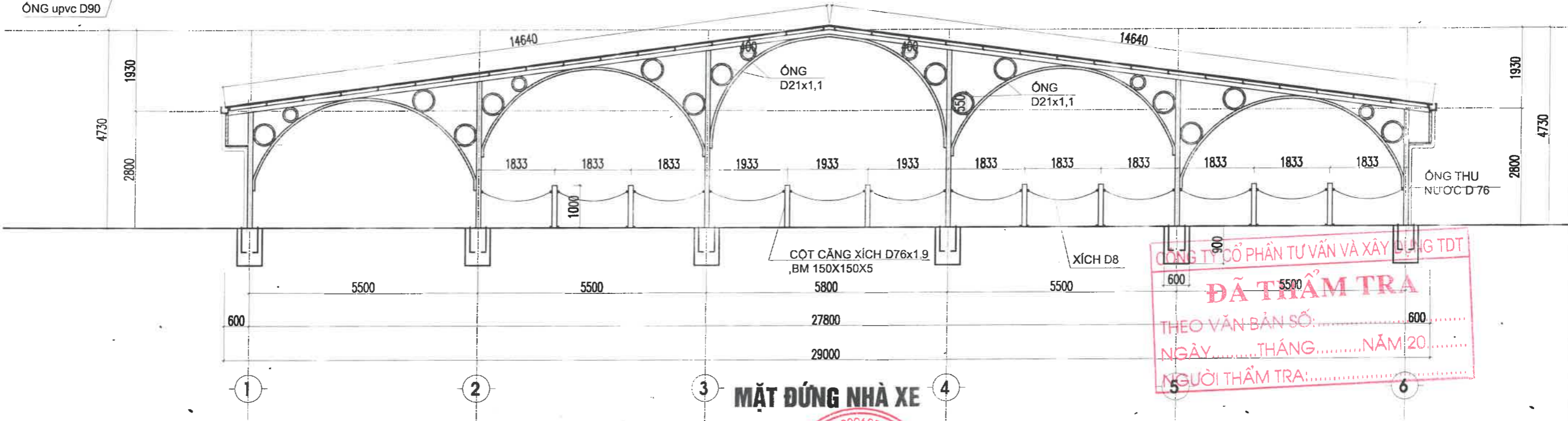
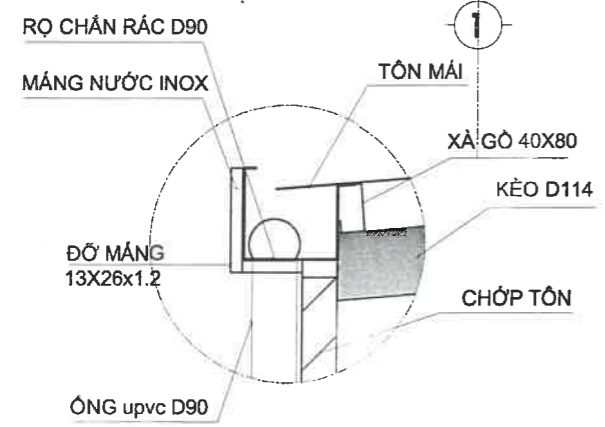
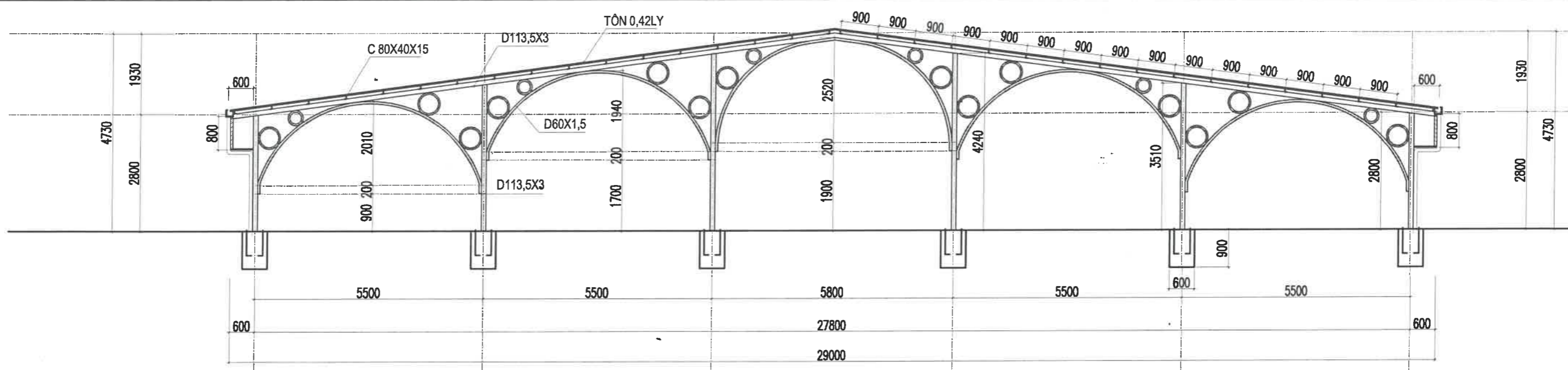




CÔNG TY CỔ PHẦN TƯ VẤN VÀ XÂY DỰNG TDT
ĐÃ THẨM TRA
 THEO VẢN BẢN SỐ: 600
 NGÀY.....THÁNG.....NĂM 20.....
 NGƯỜI THẨM TRA:.....

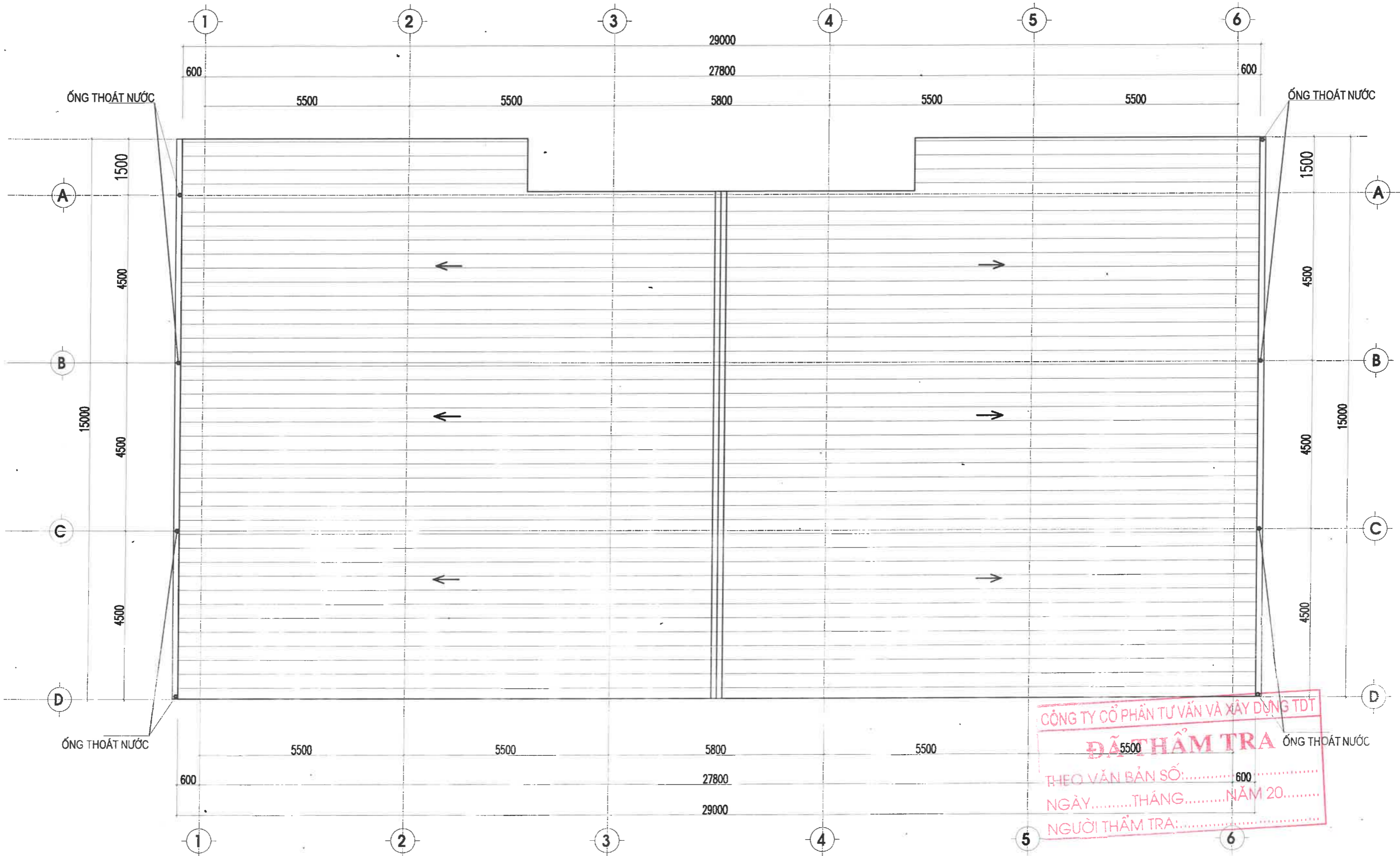
MẶT BẰNG NHÀ XE

CÔNG TY CỔ PHẦN BẤT ĐỘNG SẢN VIET HOME LAND ĐC: SỐ 39 - THÔN TÂN NGŨ 1 XÃ YÊN ĐỊNH, TỈNH THANH HÓA	CÔNG TRÌNH PROJECT	CHỦ DỰ ÁN CLIENT	ĐỊA ĐIỂM LOCATION	TÊN BẢN VẼ DWG.TITLE	GIÁM ĐỐC DIRECTOR VŨ DƯƠNG SƠN	CHỦ TRÌ TK ARCHITECT LÊ TIẾN DŨNG	KIẾN TRÚC DESIGN NGUYỄN HUY DƯƠNG	KIỂM QLKT LÊ TIẾN DŨNG	NGÀY HT DATE NĂM 2026	
	THI CÔNG LẬP ĐẶT NHÀ ĐỂ XE MÁY, XE HAI BÁNH CHO NHÂN VIÊN BỆNH VIỆN UNG BƯƠU TỈNH THANH HÓA	BỆNH VIỆN UNG BƯƠU TỈNH THANH HÓA	BỆNH VIỆN UNG BƯƠU TỈNH THANH HÓA NGÕ 95B, ĐƯỜNG QUANG TRUNG, PHƯỜNG HẠC THÀNH, TỈNH THANH HÓA							KÝ HIỆU BV DWG NO
										KT 03



CÔNG TY CỔ PHẦN TƯ VẤN VÀ XÂY DỰNG TDT
ĐÃ THẨM TRA
 THEO VĂN BẢN SỐ: 600
 NGÀY.....THÁNG.....NĂM 20.....
 NGƯỜI THẨM TRA:.....

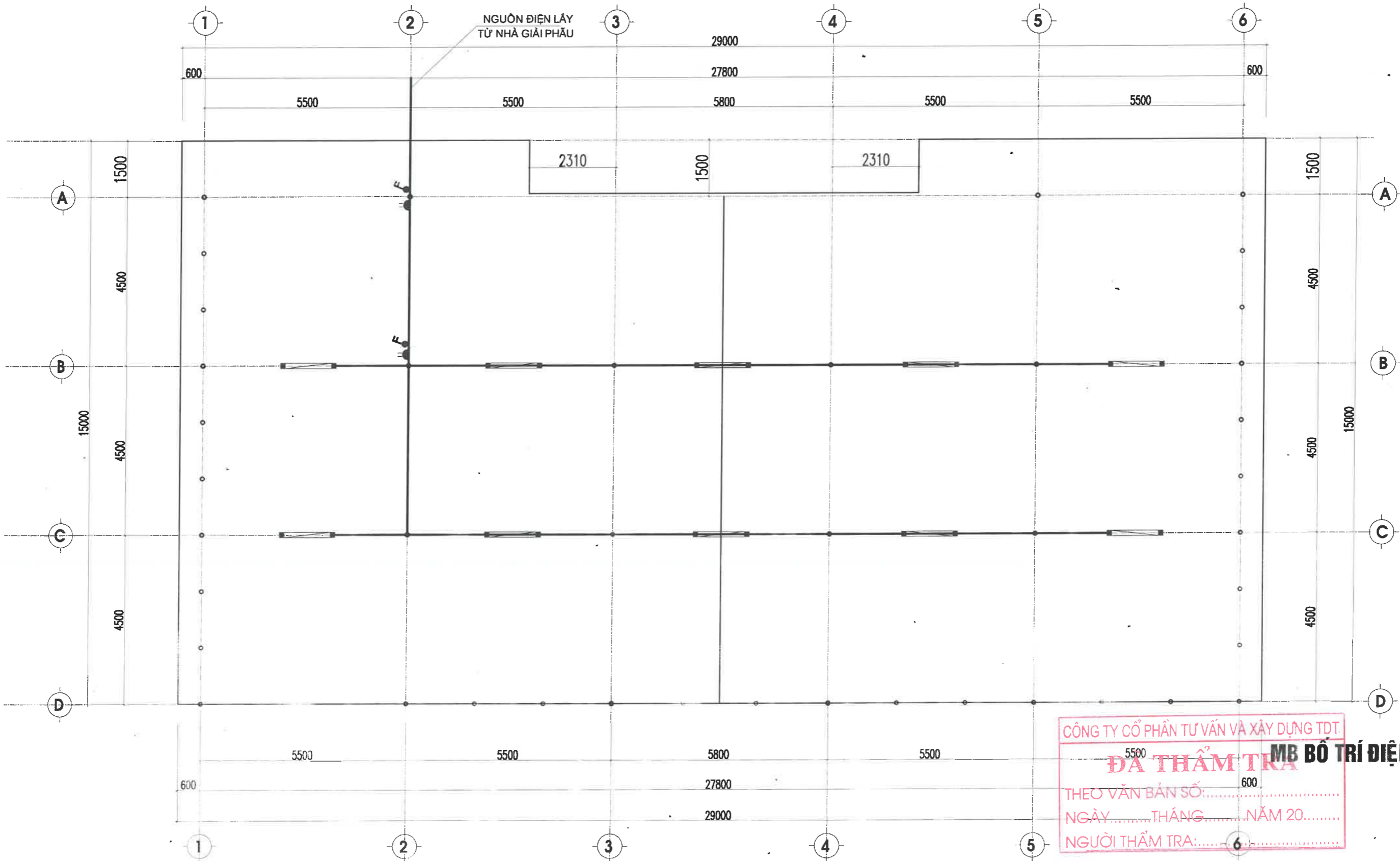
CÔNG TY CỔ PHẦN BẤT ĐỘNG SẢN VIET HOME LAND ĐC: SỐ 39 - THÔN TÂN NGŨ 1 XÃ YÊN ĐỊNH, TỈNH THANH HÓA	CÔNG TRÌNH PROJECT THỊ CÔNG LẬP ĐẶT NHÀ ĐỂ XE MÁY, XE HAI BÀNH CHO NHÂN VIÊN BỆNH VIỆN UNG BƯƠU TỈNH THANH HÓA	CHỦ DỰ ÁN CLIENT BỆNH VIỆN UNG BƯƠU TỈNH THANH HÓA	ĐỊA ĐIỂM LOCATION BỆNH VIỆN UNG BƯƠU TỈNH THANH HÓA NGÕ 858, ĐƯỜNG QUANG TRUNG, PHƯỜNG HẠC THÀNH, TỈNH THANH HÓA	TÊN BẢN VẼ DWG.TITLE MẶT ĐỨNG NHÀ XE	GIÁM ĐỐC WU DUONG SON P.SARCHITECT	CHỦ TRÌ TK P.SARCHITECT	KIẾN TRÚC NGUYỄN HUY DƯƠNG DESIGN	KIỂM LÊ TIẾN DŨNG QIKT	NGÀY HT DATE	NĂM 2026
			KÝ HIỆU BV			DWG SỐ			KT 05	



CÔNG TY CỔ PHẦN TƯ VẤN VÀ XÂY DỰNG TDT
ĐÃ THẨM TRA
 THEO VẼ BẢN SỐ:
 NGÀY.....THÁNG.....NĂM 20.....
 NGƯỜI THẨM TRA:

MẶT BẰNG THOÁT NƯỚC MÀI NHÀ XE

CÔNG TY CỔ PHẦN BẤT ĐỘNG SẢN VIỆT HOME LAND ĐC: SỐ 39 - THÔN TÂN NGŨ 1 XÃ YÊN ĐỊNH, TỈNH THANH HÓA	<u>CÔNG TRÌNH PROJECT</u>	<u>CHỦ DỰ ÁN CLIENT</u>	<u>ĐỊA ĐIỂM LOCATION</u>	<u>TÊN BẢN VẼ DWG.TITLE</u>	GIÁM ĐỐC DIRECTOR VŨ DƯƠNG SƠN BẤT ĐỘNG SẢN VIỆT HOME LAND TỈNH THANH HÓA	<u>CHỦ TRÌ TK</u> P.SARCHITECT	<u>LÊ TIẾN DŨNG</u>	<u>KIẾN TRÚC</u> DESIGN	<u>NGUYỄN HUY DƯƠNG</u>	<u>KIỂM</u> GIKT	<u>LÊ TIẾN DŨNG</u>	<u>NGÀY HT</u> DATE	<u>NĂM 2026</u>	
	THI CÔNG LẮP ĐẶT NHÀ ĐỂ XE MÁY, XE HAI BÁNH CHO NHÂN VIÊN BỆNH VIỆN UNG BƯƠU TỈNH THANH HÓA	BỆNH VIỆN UNG BƯƠU TỈNH THANH HÓA	BỆNH VIỆN UNG BƯƠU TỈNH THANH HÓA NGÕ 958, ĐƯỜNG QUANG TRUNG, PHƯỜNG HẠC THÀNH, TỈNH THANH HÓA										KÝ HIỆU BV	KT 09
													DWG NO	



CÔNG TY CỔ PHẦN TƯ VẤN VÀ XÂY DỰNG TDT
ĐÀ THẨM TRÁ MB BỐ TRÍ ĐIỆN
 THEO VĂN BẢN SỐ:
 NGÀY.....THÁNG.....NĂM 20.....
 NGƯỜI THẨM TRÁ:.....

CÔNG TẮC ĐÔI 02 CÁI
 DÂY CU/PVC/2(1X2,5)MM2 LUỒN TRONG ỐNG PVC GÀ ĐI NỔI 100M
 Ổ CẮM ĐÔI 02 CÁI
 ĐÈN TÍP LES 40W 10 CÁI

CÔNG TY CỔ PHẦN BẤT ĐỘNG SẢN VIET HOME LAND ĐC: SỐ 39 - THÔN TÂN NGŨ 1 XÃ YÊN ĐỊNH, TỈNH THANH HÓA	CÔNG TRÌNH PROJECT THI CÔNG LẮP DẶT NHÀ ĐỂ XE MÁY, XE HAI BÁNH CHO NHÂN VIÊN BỆNH VIỆN UNG BƯƠU TỈNH THANH HÓA	CHỦ DỰ ÁN CLIENT BỆNH VIỆN UNG BƯƠU TỈNH THANH HÓA	ĐỊA ĐIỂM LOCATION BỆNH VIỆN UNG BƯƠU TỈNH THANH HÓA NGÕ 958, ĐƯỜNG QUANG TRUNG, PHƯỜNG HẠC THÀNH, TỈNH THANH HÓA	TÊN BẢN VẼ DWG.TITLE BỐ TRÍ ĐIỆN	GIÁM ĐỐC DIRECTOR VŨ DƯƠNG SƠN 	CHỦ TRÌ TK P.ARCHITECT LÊ TIẾN DŨNG 	KIẾN TRÚC DESIGN NGUYỄN HUY DƯƠNG 	KIỂM QLKT LÊ TIẾN DŨNG 	NGÀY HT DATE KÝ HIỆU BV DWG NO	NĂM 2026 KT 10