

Số: 1550/TM-BVUB

Thanh Hóa, ngày 10 tháng 07 năm 2026

V/v mời tham gia thực hiện Gói thầu số 03, Gói thầu số 04, Gói thầu số 05 thuộc công trình: Thi công lắp đặt phòng truyền thống Bệnh viện Ung bướu tỉnh Thanh Hoá.

Kính gửi: Các đơn vị tư vấn, nhà thầu xây dựng, lắp đặt nội thất.

Căn cứ Luật Đấu thầu số 22/2023/QH15 ngày 23 tháng 6 năm 2023;

Căn cứ Luật số 57/2024/QH15 ngày 29 tháng 11 năm 2024 về việc sửa đổi, bổ sung một số điều của Luật Quy hoạch, Luật Đầu tư, Luật Đầu tư theo phương thức đối tác công tư và Luật Đấu thầu;

Căn cứ Nghị định số 214/2025/ND-CP ngày 04/08/2025 của Chính phủ quy định chi tiết một số điều và biện pháp thi hành Luật Đấu thầu về lựa chọn nhà thầu;

Căn cứ Nghị định số 17/2025/NĐ-CP ngày 06/02/2025 của Chính phủ về việc sửa đổi, bổ sung một số điều của các nghị định quy định chi tiết một số điều và biện pháp thi hành Luật Đấu thầu;

Căn cứ Thông tư số 79/2025/TT-BTC ngày 04/08/2025 của Bộ Tài chính về việc Hướng dẫn việc cung cấp, đăng tải thông tin về đấu thầu và mẫu hồ sơ đấu thầu trên Hệ thống mạng đấu thầu quốc gia;

Căn cứ Quyết định số 1494/QĐ-BVUB ngày 06/07/2026 của Giám đốc bệnh viện Ung bướu tỉnh Thanh Hóa V/v Phê duyệt kế hoạch lựa chọn nhà thầu giai đoạn chuẩn bị đầu tư công trình: Thi công lắp đặt phòng truyền thống Bệnh viện Ung bướu tỉnh Thanh Hoá;

Để có cơ sở lựa chọn đơn vị tư vấn thực hiện các Gói thầu, Chủ đầu tư gửi đến quý Công ty một số nội dung như sau:

1. Gói thầu số 03: Thi công lắp đặt công trình: Thi công lắp đặt phòng truyền thống Bệnh viện Ung bướu tỉnh Thanh Hoá,

- Tên gói thầu: Gói thầu số 03: Thi công xây dựng
- Tên dự án: Thi công lắp đặt phòng truyền thống Bệnh viện Ung bướu tỉnh Thanh Hoá.

- Nội dung công việc chính: Thi công lắp đặt phòng truyền thống.

- Giá gói thầu: 477.893.069 đồng (đã bao gồm thuế VAT).

- Thời gian thực hiện gói thầu: 60 ngày.

- Hình thức lựa chọn nhà thầu: Chỉ định thầu rút gọn.

Yêu cầu nội dung báo giá đối với gói thầu số 03:

- Tuân thủ theo thiết kế thi công xây dựng đã được thẩm tra(chủ đầu tư



phê duyệt đính kèm);

- Các hạng mục báo giá rõ ràng theo tuần tự như danh mục chủ đầu tư yêu cầu (có phụ lục đính kèm) và phát sinh khối lượng hay hạng mục ghi chú rõ ràng (nếu có).

- Các báo giá không tuân thủ tuần tự các hạng mục, khối lượng mà chủ đầu tư yêu cầu xem như báo giá đó không hợp lệ.

2. Gói thầu số 04: Tư vấn giám sát thi công xây dựng thuộc công trình: Thi công lắp đặt phòng truyền thống Bệnh viện Ung bướu tỉnh Thanh Hoá.

- Tên gói thầu: Gói thầu số 04: Tư vấn giám sát thi công xây dựng

- Tên dự án: Thi công lắp đặt phòng truyền thống Bệnh viện Ung bướu tỉnh Thanh Hoá..

- Nội dung công việc chính: Tư vấn giám sát Thi công lắp đặt phòng truyền thống.

- Giá gói thầu: 15.698.787 đồng (đã bao gồm thuế VAT).

- Thời gian thực hiện gói thầu: 60 ngày.

- Hình thức lựa chọn nhà thầu: Chỉ định thầu rút gọn.

3. Gói thầu số 05: Kiểm toán độc lập thuộc công trình: Thi công lắp đặt phòng truyền thống Bệnh viện Ung bướu tỉnh Thanh Hoá.

- Tên gói thầu: Gói thầu số 05: Kiểm toán độc lập

- Tên dự án: Thi công lắp đặt phòng truyền thống Bệnh viện Ung bướu tỉnh Thanh Hoá.

- Nội dung công việc chính: Kiểm toán dự án Thi công lắp đặt phòng truyền thống Bệnh viện Ung bướu tỉnh Thanh Hoá.

- Giá gói thầu: 5.541.872 đồng (đã bao gồm thuế VAT).

- Thời gian thực hiện gói thầu: 90 ngày.

- Hình thức lựa chọn nhà thầu: Chỉ định thầu rút gọn.

Đề nghị các Nhà thầu nghiên cứu, nếu đủ điều kiện năng lực tham gia thực hiện Gói thầu nêu trên; có văn bản trả lời (kèm theo 01 bộ hồ sơ năng lực/gói và các tài liệu có liên quan) gửi về các địa chỉ sau:

Chủ đầu tư: Bệnh viện Ung bướu tỉnh Thanh Hóa.

- Địa chỉ: Ngõ 958 đường Quang Trung, phường Hạc Thành, tỉnh Thanh Hóa.

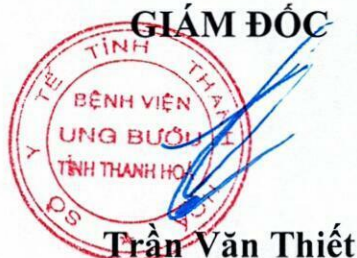
Nhà thầu gửi hồ sơ trước ngày 23/07/2026 để làm cơ sở để trình, phê duyệt và công khai kết quả lựa chọn nhà thầu; ký kết và quản lý thực hiện hợp đồng theo quy định./.

Nơi nhận:

- Như kính gửi;

- Lưu VT.

GIÁM ĐỐC



Trần Văn Thiết



Danh mục các hạng mục thi công

(Đính kèm theo thư mời số Số: 155/ TM-BVUB ngày 10 tháng 07/2026)

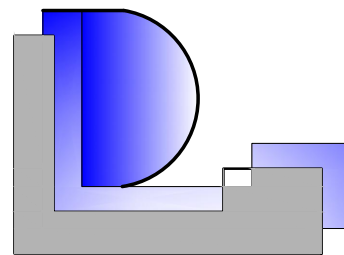
STT	Tên công tác	Đơn vị	Khối lượng
	Phần nội thất		
1	Cạo bỏ lớp vôi trên bề mặt tường tại khu vực bị nứt, vỡ, thấm ố	m2	6,0
2	Bả bằng bột bả vào tường	m2	6,0
3	Sơn dầu, trần, cột, tường trong nhà đã bả bằng sơn các loại, 1 nước lót, 2 nước phủ	m2	6,0
4	Đèn led thanh nhôm. Led 4000k. CRI 85 - 12v.	m	55,40
5	Nguồn chuyển từ 220v xuống 12v	chiếc	4,0
6	Cảm biến vẫy chuyển động	Chiếc	4,0
7	Lắp đặt các loại thiết bị cảm biến	bộ	4,0
8	Vách gỗ, cột sau tượng Bác bằng gỗ MDF melamin chống ẩm, thùng và cánh dày 17mm, hậu dày 6mm. Tách khe kỹ thuật kẹp nẹp hạ cốt tạo điểm nhấn. Hình thức và màu sắc chỉ định theo thiết kế.	m2	15,0
9	Nền ốp mica 3 ly. Hình thức và màu sắc chỉ định theo thiết kế.	md	5,70
10	Bục gỗ để tượng Bác Hồ. Chất liệu gỗ MDF phủ melamine chống ẩm, gia cố khung xương gỗ bên trong. Hình thức và màu sắc chỉ định theo thiết kế	Chiếc	1,0
11	Bục gỗ trang trí hai bên Bác Hồ bằng gỗ MDF melamin chống ẩm. Gia cố khung xương bên trong. Hình thức và màu sắc chỉ định theo thiết kế.	Chiếc	2,0
12	Trống đồng sau tượng Bác Hồ, Mặt trống gò hoa văn. Gia cố khung treo thép hộp dày 0.8mm chắc chắn. Kích thước D1300	Chiếc	1,0
13	Hệ vách phẳng trang trí 2 bên diện tường bằng gỗ MDF melamin chống ẩm. Hình thức và màu sắc chỉ định theo thiết kế.	m2	31,0
14	Xương gia cố vách bằng gỗ MDF melamin chống ẩm. Hình thức và màu sắc chỉ định theo thiết kế.	Gói	1,0
15	Vách nan ốp cột bằng gỗ MDF melamin chống ẩm. Tách khe kỹ thuật kẹp nẹp hạ cốt tạo điểm nhấn. Hình thức và màu sắc chỉ định theo thiết kế.	m2	3,870
16	Tủ trang trí vị trí vách bằng khen bằng gỗ MDF melamin chống ẩm. Hình thức và màu sắc chỉ định theo thiết kế.	m2	7,920
17	Cánh kính Hệ nhôm nhập khẩu kết hợp kính cường lực màu dày 5mm. Hình thức và màu sắc chỉ định theo thiết kế.	m2	5,520
18	Tủ thấp dưới vách bằng khen bằng gỗ MDF melamin chống ẩm. Hình thức và màu sắc chỉ định theo thiết kế.	md	4,640



STT	Tên công tác	Đơn vị	Khối lượng
19	Vách ốp phẳng vị trí bằng khen bằng gỗ MDF melamin chống ẩm. Hình thức và màu sắc chỉ định theo thiết kế.	m2	9,50
20	Bản lề cánh kính	Chiếc	20,0
21	Bản lề cánh gỗ	Chiếc	24,0
22	Hệ tủ trung bày giữa phòng bằng gỗ MDF melamin chống ẩm. kết hợp kính cường lực 8 ly. Khung xương gia cố. Hình thức và màu sắc chỉ định theo thiết kế.	Chiếc	2,0
23	Sofa da tiếp khách. Bao gồm 2 văng, 2 ghế đơn, 1 đôn và 1 bàn trà. Sofa da PU đệm mút nội địa, bàn trà chất liệu bằng gỗ kết hợp inox, kính cường lực 5mm	Bộ	1,0
TỔNG CỘNG: Phần nội thất			
Phần quảng cáo			
24	Bộ chữ " Đảng cộng sản Việt Nam quang vinh muôn năm", Chữ alu vàng gương. Chữ mặt alu dày 3mm màu vàng gương chân fomec cao 2cm sơn nhũ vàng	Bộ	1,0
25	Tượng Bác Hồ, Tượng đúc thạch cao màu trắng. Kích thước RxSxC : 1.05m x 0.4m x 1.1m	Bộ	1,0
26	Cờ đảng, nền alu vàng, alu đỏ. Chữ alu vàng gương chân fomec cao 2cm sơn nhũ vàng	Bộ	1,0
27	Cờ tổ quốc, nền alu vàng, alu đỏ. Chữ mặt alu vàng gương chân fomec cao 2cm sơn nhũ vàng	Bộ	1,0
28	Bộ chữ " Bệnh viện ung bướu tỉnh Thanh Hóa" bằng Inox sơn màu chỉ định. Chân mica chấu. Đèn led ánh sáng 4000k CRI 85 - 12v. Hình thức và màu sắc chỉ định theo thiết kế.	Bộ	1,0
29	Bộ chữ " Chất lượng tạo dựng niềm tin và hi vọng" bằng Inox sơn màu chỉ định. Chân mica trong. Hình thức và màu sắc chỉ định theo thiết kế.	Bộ	1,0
30	Logo bệnh viện ung bướu tỉnh Thanh Hóa, Logo mặt alu in uv. Chân fomex 2cm. Kích thước D500	Bộ	1,0
31	Bộ chữ tiêu đề, Mặt inox trắng gương, uốn chân theo tỉ lệ. Đế mica tráo sáng chân. Đèn led ánh sáng 4000k CRI 85 - 12v.	Bộ	7,0
32	Tranh in canvas khổ 500x350, Khung bo gỗ MDF melamin chống ẩm kết hợp dán tranh canvas.	Bộ	41,0
33	Tranh in canvas khổ 400x250, Khung bo gỗ MDF melamin chống ẩm kết hợp dán tranh canvas.	Bộ	16,0
34	Tranh in bạt khổ 900x1850, Biển in bạt xuyên sáng. Nền đèn led hắt. Hình thức và màu sắc chỉ định theo thiết kế. Led 4000k. CRI 85 - 12v.	Bộ	3,0

STT	Tên công tác	Đơn vị	Khối lượng
35	Tranh in bạt khổ 900x1180, Biển in bạt xuyên sáng. Nền đèn led hắt. Hình thức và màu sắc chỉ định theo thiết kế. Led 4000k. CRI 85 - 12v.	Bộ	3,0
	TỔNG CỘNG: Phần quảng cáo		
	Phần điện		
36	Lắp đặt đèn spotlingt công suất bóng 12W	bộ	6,0
37	Tháo dỡ ổ cắm (tạm tính nhân công 0.5)	cái	4,0
38	Lắp đặt ổ cắm sang vị trí mới	cái	4,0
39	Thêm nguồn chờ đèn led	vị trí	8,0
40	Dây điện 2x1.5	m	200,0
41	Vật tư phụ (ống gen, băng dính, dây rút, kẹp...)	gói	1,0
	TỔNG CỘNG: Phần điện		
	Rèm		
42	Rèm cuộn cầu vồng	m2	28,0
	TỔNG CỘNG: Rèm		
	Hạng mục khác		
43	Che khe hở giữa các tầng, Khung xương sắt gia cố kết hợp ốp gạch.	md	32,0



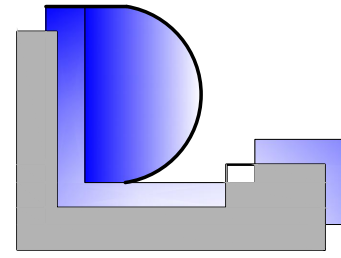


HỒ SƠ THIẾT KẾ BẢN VẼ THI CÔNG

CÔNG TRÌNH

THI CÔNG LẮP ĐẶT PHÒNG TRUYỀN THÔNG BỆNH VIỆN UNG BƯỞU TỈNH THANH HÓA

CHỦ ĐẦU TƯ : BỆNH VIỆN UNG BƯỞU TỈNH THANH HÓA
ĐỊA ĐIỂM : ĐƯỜNG QUANG TRUNG - PHƯỜNG HẠC THÀNH - TỈNH THANH HÓA
ĐƠN VỊ TƯ VẤN : CÔNG TY CỔ PHẦN KIẾN TRÚC, TƯ VẤN XÂY DỰNG - THƯƠNG MẠI DLL



HỒ SƠ THIẾT KẾ BẢN VẼ THI CÔNG

CÔNG TRÌNH

THI CÔNG LẮP ĐẶT PHÒNG TRUYỀN THÔNG BỆNH VIỆN UNG BƯỚU TỈNH THANH HÓA
ĐƯỜNG QUANG TRUNG - PHƯỜNG HẠC THÀNH - TỈNH THANH HÓA

CHỦ ĐẦU TƯ

BỆNH VIỆN UNG BƯỚU TỈNH THANH HÓA

ĐƠN VỊ THIẾT KẾ

CÔNG TY CỔ PHẦN KIẾN TRÚC, TƯ VẤN XÂY DỰNG - THƯƠNG MẠI DLL

DANH MỤC BẢN VẼ

STT	TÊN BẢN VẼ
KT-00	DANH MỤC BẢN VẼ
KT-01	PHỐI CẢNH
KT-02	PHỐI CẢNH
KT-03	PHỐI CẢNH
KT-04	PHỐI CẢNH
KT-05	PHỐI CẢNH
KT-06	PHỐI CẢNH
KT-07	PHỐI CẢNH
KT-08	PHỐI CẢNH
KT-09	PHỐI CẢNH
KT-10	MẶT BẰNG HIỆN TRẠNG
KT-11	MẶT BẰNG BỐ TRÍ NỘI THẤT
KT-12	TỦ KÍNH + VÁCH TREO BẰNG KHEN
KT-13	VÁCH SAU TƯỢNG BÁC
KT-14	BỤC ĐỂ TƯỢNG BÁC
KT-15	BỤC ĐỂ BÌNH TRANG TRÍ

STT	TÊN BẢN VẼ
KT-16	BỤC TRƯNG BÀY LỚN
KT-17	VÁCH TRƯNG BÀY
KT-18	VÁCH TRƯNG BÀY
KT-19	VÁCH TRƯNG BÀY
KT-20	VÁCH TRƯNG BÀY
KT-21	VÁCH TRƯNG BÀY
KT-22	VÁCH TRƯNG BÀY
KT-23	CHI TIẾT ỐP CỘT
KT-24	CHI TIẾT CHE KHE CỬA SỔ
KT-25	CHỮ QUẢNG CÁO
KT-26	LOGO BỆNH VIỆN
KT-27	SOFA ĐƠN
KT-28	SOFA VẰNG
KT-29	ĐỒN GỖ
KT-30	BÀN TRÀ
KT-31	DANH SÁCH ĐỒ NỘI THẤT

CÔNG TRÌNH:

THI CÔNG LẮP ĐẶT PHÒNG TRUYỀN THÔNG
BỆNH VIỆN UNG BƯỚU TỈNH THANH HÓA

Địa chỉ: Đường Quang Trung - Phường Hạc Thành - Tỉnh Thanh Hóa

TÊN BẢN VẼ:

DANH MỤC BẢN VẼ

CHỦ ĐẦU TƯ:

BỆNH VIỆN UNG BƯỚU TỈNH THANH HÓA



CÔNG TY CỔ PHẦN KIẾN TRÚC, TƯ VẤN
XÂY DỰNG - THƯƠNG MẠI
DLL

GIÁM ĐỐC

TS:KS: PHẠM CHÍ DÙNG

CHỦ NHIỆM DỰ ÁN:

NGUYỄN MINH TRUNG

CHỦ TRÌ DỰ ÁN:

NGUYỄN MINH TRUNG

THIẾT KẾ:

LẠI LƯƠNG KHÁNH

KIỂM:

HÀ VĂN NHÂN

NGÀY H.T. : 05/2026

KHHS:

TỜ SỐ : **KT-00**

GHI CHÚ :

NGOÀI NHỮNG CHỖ CÓ QUY ĐỊNH CỤ THỂ
ĐƠN VỊ TRONG BẢN VẼ LÀ MM



CÔNG TRÌNH:

THI CÔNG LẮP ĐẶT PHÒNG TRUYỀN THÔNG
BỆNH VIỆN UNG BƯỚU TỈNH THANH HÓA

Địa chỉ: Đường Quang Trung - Phường Hạc Thành - Tỉnh Thanh Hóa

TÊN BẢN VẼ:

PHỐI CẢNH

CHỦ ĐẦU TƯ:

BỆNH VIỆN UNG BƯỚU TỈNH THANH HÓA



CÔNG TY CỔ PHẦN KIẾN TRÚC, TƯ VẤN
XÂY DỰNG - THƯƠNG MẠI
DLL

GIÁM ĐỐC

TS-KS: PHẠM CHÍ DŨNG

CHỦ NHIỆM DỰ ÁN:

NGUYỄN MINH TRUNG

CHỦ TRÌ DỰ ÁN:

NGUYỄN MINH TRUNG

THIẾT KẾ:

LẠI LƯƠNG KHÁNH

KIỂM:

HÀ VĂN NHÂN

NGÀY H.T. : 05/2026

KHHS:

TỜ SỐ : **KT-01**

GHI CHÚ :

NGOÀI NHỮNG CHỖ CÓ QUY ĐỊNH CỤ THỂ
ĐƠN VỊ TRONG BẢN VẼ LÀ MM

PHỐI CẢNH



CÔNG TRÌNH:

THI CÔNG LẮP ĐẶT PHÒNG TRUYỀN THÔNG
BỆNH VIỆN UNG BƯỚU TỈNH THANH HÓA

Địa chỉ: Đường Quang Trung - Phường Hạc Thành - Tỉnh Thanh Hóa

TÊN BẢN VẼ:

PHỐI CẢNH

CHỦ ĐẦU TƯ:

BỆNH VIỆN UNG BƯỚU TỈNH THANH HÓA



CÔNG TY CỔ PHẦN KIẾN TRÚC, TƯ VẤN
XÂY DỰNG - THƯƠNG MẠI
DLL

GIÁM ĐỐC

TS-KS: PHẠM CHÍ DŨNG

CHỦ NHIỆM DỰ ÁN:

NGUYỄN MINH TRUNG

CHỦ TRÌ DỰ ÁN:

NGUYỄN MINH TRUNG

THIẾT KẾ:

LẠI LƯƠNG KHÁNH

KIỂM:

HÀ VĂN NHÂN

NGÀY H.T. : 05/2026

KHHS:

TỜ SỐ : **KT-02**

GHI CHÚ :

NGOÀI NHỮNG CHỖ CÓ QUY ĐỊNH CỤ THỂ
ĐƠN VỊ TRONG BẢN VẼ LÀ MM

PHỐI CẢNH



CÔNG TRÌNH:

THI CÔNG LẮP ĐẶT PHÒNG TRUYỀN THÔNG
BỆNH VIỆN UNG BƯỚU TỈNH THANH HÓA

Địa chỉ: Đường Quang Trung - Phường Hạc Thành - Tỉnh Thanh Hóa

TÊN BẢN VẼ:

PHỐI CẢNH

CHỦ ĐẦU TƯ:

BỆNH VIỆN UNG BƯỚU TỈNH THANH HÓA



CÔNG TY CỔ PHẦN KIẾN TRÚC, TƯ VẤN
XÂY DỰNG - THƯƠNG MẠI
DLL

GIÁM ĐỐC

TS-KS. PHẠM CHÍ DÙNG

CHỦ NHIỆM DỰ ÁN:

NGUYỄN MINH TRUNG

CHỦ TRÌ DỰ ÁN:

NGUYỄN MINH TRUNG

THIẾT KẾ:

LẠI LƯƠNG KHÁNH

KIỂM:

HÀ VĂN NHÂN

NGÀY H.T. : 05/2026

KHHS:

TỜ SỐ : **KT-03**

GHI CHÚ :

NGOÀI NHỮNG CHỖ CÓ QUY ĐỊNH CỤ THỂ
ĐƠN VỊ TRONG BẢN VẼ LÀ MM

PHỐI CẢNH



CÔNG TRÌNH:

THI CÔNG LẮP ĐẶT PHÒNG TRUYỀN THỐNG
BỆNH VIỆN UNG BƯỚU TỈNH THANH HÓA

Địa chỉ: Đường Quang Trung - Phường Hạc Thành - Tỉnh Thanh Hóa

TÊN BẢN VẼ:

PHỐI CẢNH

CHỦ ĐẦU TƯ:

BỆNH VIỆN UNG BƯỚU TỈNH THANH HÓA



CÔNG TY CỔ PHẦN KIẾN TRÚC, TƯ VẤN
XÂY DỰNG - THƯƠNG MẠI
DLL

GIÁM ĐỐC

TS-KS: PHẠM CHÍ DÙNG

CHỦ NHIỆM DỰ ÁN:

NGUYỄN MINH TRUNG

CHỦ TRÌ DỰ ÁN:

NGUYỄN MINH TRUNG

THIẾT KẾ:

LẠI LƯƠNG KHÁNH

KIỂM:

HÀ VĂN NHÂN

NGÀY H.T. : 05/2026

KHHS:

TỜ SỐ : **KT-04**

GHI CHÚ :

NGOÀI NHỮNG CHỖ CÓ QUY ĐỊNH CỤ THỂ
ĐƠN VỊ TRONG BẢN VẼ LÀ MM

PHỐI CẢNH



CÔNG TRÌNH:

THI CÔNG LẮP ĐẶT PHÒNG TRUYỀN THÔNG
BỆNH VIỆN UNG BƯỚU TỈNH THANH HÓA

Địa chỉ: Đường Quang Trung - Phường Hạc Thành - Tỉnh Thanh Hóa

TÊN BẢN VẼ:

PHỐI CẢNH

CHỦ ĐẦU TƯ:

BỆNH VIỆN UNG BƯỚU TỈNH THANH HÓA



CÔNG TY CỔ PHẦN KIẾN TRÚC, TƯ VẤN
XÂY DỰNG - THƯƠNG MẠI
DLL

GIÁM ĐỐC

TS-KS: PHẠM CHÍ DÙNG

CHỦ NHIỆM DỰ ÁN:

NGUYỄN MINH TRUNG

CHỦ TRÌ DỰ ÁN:

NGUYỄN MINH TRUNG

THIẾT KẾ:

LẠI LƯƠNG KHÁNH

KIỂM:

HÀ VĂN NHÂN

NGÀY H.T. : 05/2026

KHHS :

TỜ SỐ : **KT-05**

GHI CHÚ :

NGOÀI NHỮNG CHỖ CÓ QUY ĐỊNH CỤ THỂ
ĐƠN VỊ TRONG BẢN VẼ LÀ MM

PHỐI CẢNH



CÔNG TRÌNH:

THI CÔNG LẮP ĐẶT PHÒNG TRUYỀN THỐNG
BỆNH VIỆN UNG BƯỚU TỈNH THANH HÓA

Địa chỉ: Đường Quang Trung - Phường Hạc Thành - Tỉnh Thanh Hóa

TÊN BẢN VẼ:

PHỐI CẢNH

CHỦ ĐẦU TƯ:

BỆNH VIỆN UNG BƯỚU TỈNH THANH HÓA



CÔNG TY CỔ PHẦN KIẾN TRÚC, TƯ VẤN
XÂY DỰNG - THƯƠNG MẠI
DLL

GIÁM ĐỐC

TS-KS. PHẠM CHÍ DÙNG

CHỦ NHIỆM DỰ ÁN:

NGUYỄN MINH TRUNG

CHỦ TRÌ DỰ ÁN:

NGUYỄN MINH TRUNG

THIẾT KẾ:

LẠI LƯƠNG KHÁNH

KIỂM:

HÀ VĂN NHÂN

NGÀY H.T. : 05/2026

KHHS:

TỜ SỐ : **KT-06**

GHI CHÚ :

NGOÀI NHỮNG CHỖ CÓ QUY ĐỊNH CỤ THỂ
ĐƠN VỊ TRONG BẢN VẼ LÀ MM

PHỐI CẢNH



CÔNG TRÌNH:

THI CÔNG LẮP ĐẶT PHÒNG TRUYỀN THỐNG
BỆNH VIỆN UNG BƯỚU TỈNH THANH HÓA

Địa chỉ: Đường Quang Trung - Phường Hạc Thành - Tỉnh Thanh Hóa

TÊN BẢN VẼ:

PHỐI CẢNH

CHỦ ĐẦU TƯ:

BỆNH VIỆN UNG BƯỚU TỈNH THANH HÓA



CÔNG TY CỔ PHẦN KIẾN TRÚC, TƯ VẤN
XÂY DỰNG - THƯƠNG MẠI
DLL

GIÁM ĐỐC

TS-KS: PHẠM CHÍ DŨNG

CHỦ NHIỆM DỰ ÁN:

NGUYỄN MINH TRUNG

CHỦ TRÌ DỰ ÁN:

NGUYỄN MINH TRUNG

THIẾT KẾ:

LẠI LƯƠNG KHÁNH

KIỂM:

HÀ VĂN NHÂN

NGÀY H.T. : 05/2026

KHHS:

TỜ SỐ : **KT-07**

GHI CHÚ :

NGOÀI NHỮNG CHỖ CÓ QUY ĐỊNH CỤ THỂ
ĐƠN VỊ TRONG BẢN VẼ LÀ MM

PHỐI CẢNH



CÔNG TRÌNH:

THI CÔNG LẮP ĐẶT PHÒNG TRUYỀN THÔNG
BỆNH VIỆN UNG BƯỚU TỈNH THANH HÓA

Địa chỉ: Đường Quang Trung - Phường Hạc Thành - Tỉnh Thanh Hóa

TÊN BẢN VẼ:

PHỐI CẢNH

CHỦ ĐẦU TƯ:

BỆNH VIỆN UNG BƯỚU TỈNH THANH HÓA



CÔNG TY CỔ PHẦN KIẾN TRÚC, TƯ VẤN
XÂY DỰNG - THƯƠNG MẠI
DLL

GIÁM ĐỐC

TS-KS. PHẠM CHÍ DÙNG

CHỦ NHIỆM DỰ ÁN:

NGUYỄN MINH TRUNG

CHỦ TRÌ DỰ ÁN:

NGUYỄN MINH TRUNG

THIẾT KẾ:

LẠI LƯƠNG KHÁNH

KIỂM:

HÀ VĂN NHÂN

NGÀY H.T. : 05/2026

KHHS:

TỜ SỐ : **KT-08**

GHI CHÚ :

NGOÀI NHỮNG CHỖ CÓ QUY ĐỊNH CỤ THỂ
ĐƠN VỊ TRONG BẢN VẼ LÀ MM

PHỐI CẢNH



CÔNG TRÌNH:

THI CÔNG LẮP ĐẶT PHÒNG TRUYỀN THÔNG
BỆNH VIỆN UNG BƯỚU TỈNH THANH HÓA

Địa chỉ: Đường Quang Trung - Phường Hạc Thành - Tỉnh Thanh Hóa

TÊN BẢN VẼ:

PHỐI CẢNH

CHỦ ĐẦU TƯ:

BỆNH VIỆN UNG BƯỚU TỈNH THANH HÓA



CÔNG TY CỔ PHẦN KIẾN TRÚC, TƯ VẤN
XÂY DỰNG - THƯƠNG MẠI
DLL

GIÁM ĐỐC

TS-KS: PHẠM CHÍ DŨNG

CHỦ NHIỆM DỰ ÁN:

NGUYỄN MINH TRUNG

CHỦ TRÌ DỰ ÁN:

NGUYỄN MINH TRUNG

THIẾT KẾ:

LẠI LƯƠNG KHÁNH

KIỂM:

HÀ VĂN NHÂN

NGÀY H.T. : 05/2026

KHHS:

TỜ SỐ : **KT-09**

GHI CHÚ :

NGOÀI NHỮNG CHỖ CÓ QUY ĐỊNH CỤ THỂ
ĐƠN VỊ TRONG BẢN VẼ LÀ MM

PHỐI CẢNH

CÔNG TRÌNH:

THI CÔNG LẮP ĐẶT PHÒNG TRUYỀN THÔNG
BỆNH VIỆN UNG BƯỚU TỈNH THANH HÓA

Địa chỉ: Đường Quang Trung - Phường Hạc Thành - Tỉnh Thanh Hóa

TÊN BẢN VẼ:

MẶT BẰNG HIỆN TRẠNG

CHỦ ĐẦU TƯ:

BỆNH VIỆN UNG BƯỚU TỈNH THANH HÓA



CÔNG TY CỔ PHẦN KIẾN TRÚC, TƯ VẤN
XÂY DỰNG - THƯƠNG MẠI
DLL

GIÁM ĐỐC

TS-KS: PHẠM CHÍ DÙNG

CHỦ NHIỆM DỰ ÁN:

NGUYỄN MINH TRUNG

CHỦ TRÌ DỰ ÁN:

NGUYỄN MINH TRUNG

THIẾT KẾ:

LẠI LƯƠNG KHÁNH

KIỂM:

HÀ VĂN NHÂN

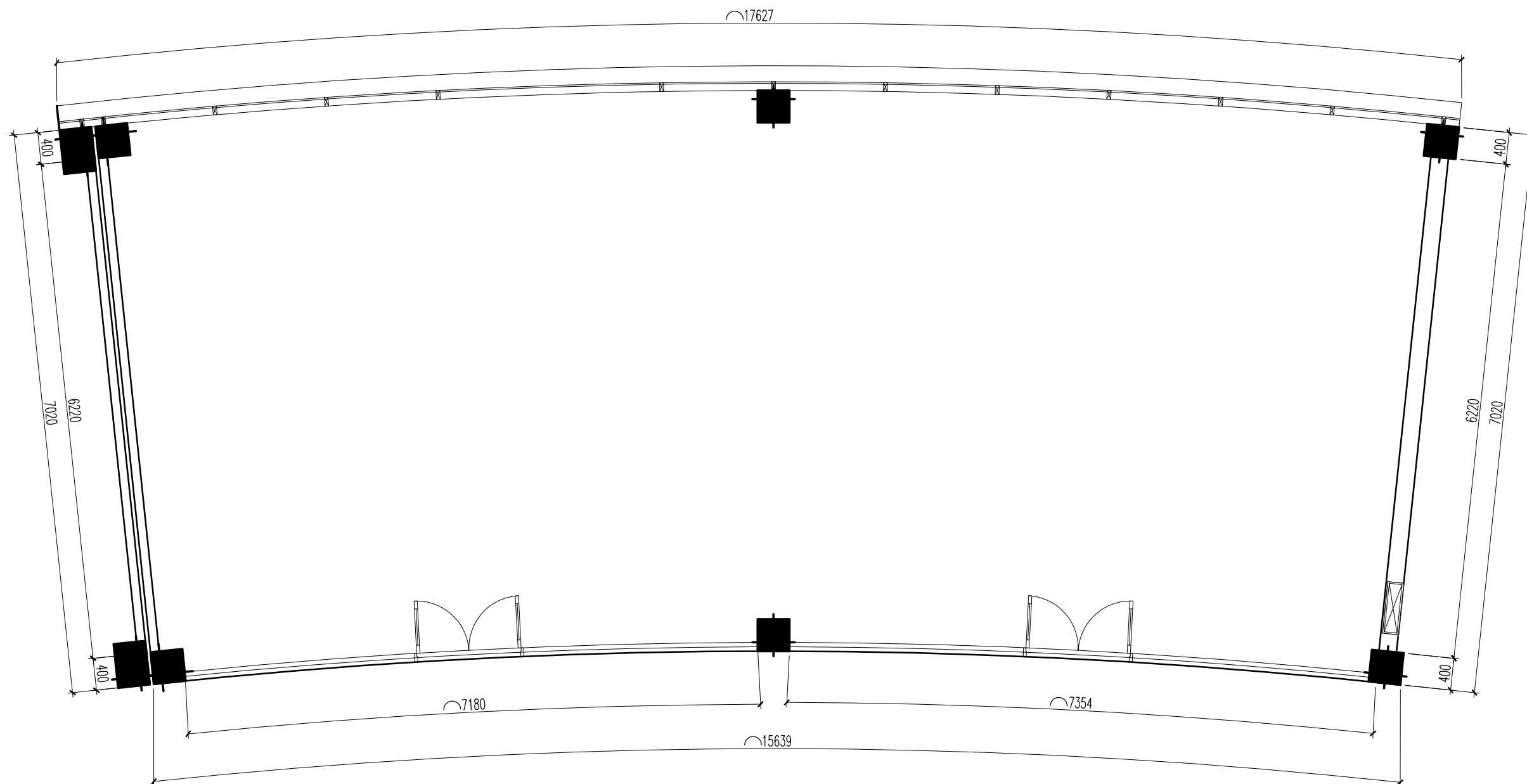
NGÀY H.T. : 05/2026

KHHS :

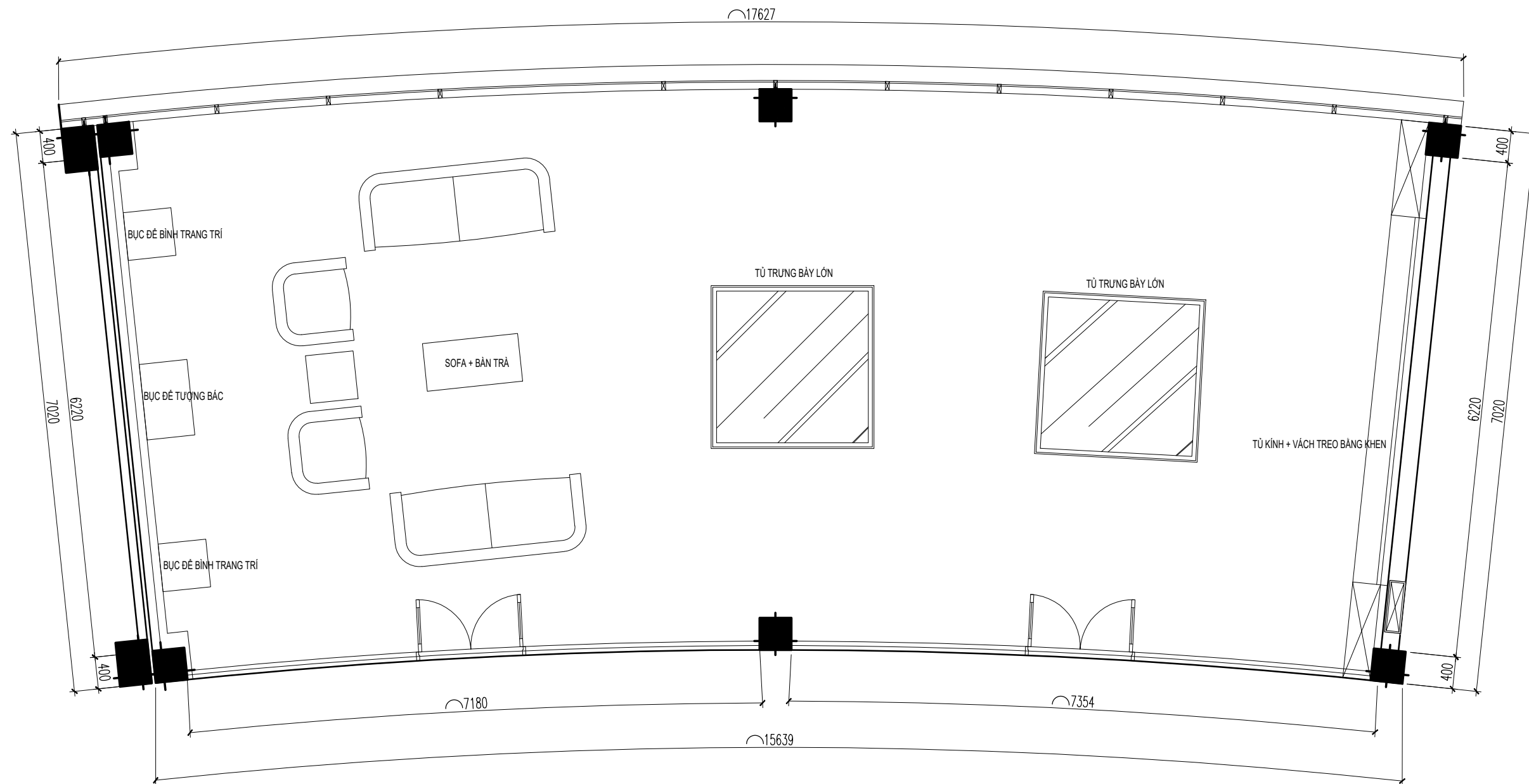
TỜ SỐ : **KT-10**

GHI CHÚ :

NGOÀI NHỮNG CHỖ CÓ QUY ĐỊNH CỤ THỂ
ĐƠN VỊ TRONG BẢN VẼ LÀ MM



MẶT BẰNG HIỆN TRẠNG



MẶT BẰNG BỐ TRÍ NỘI THẤT

CÔNG TRÌNH:

THI CÔNG LẮP ĐẶT PHÒNG TRUYỀN THÔNG
BỆNH VIỆN UNG BƯỚU TỈNH THANH HÓA

Địa chỉ: Đường Quang Trung - Phường Hạc Thành - Tỉnh Thanh Hóa

TÊN BẢN VẼ:

MẶT BẰNG BỐ TRÍ NỘI THẤT

CHỦ ĐẦU TƯ:

BỆNH VIỆN UNG BƯỚU TỈNH THANH HÓA



CÔNG TY CỔ PHẦN KIẾN TRÚC, TƯ VẤN
XÂY DỰNG - THƯƠNG MẠI
DLL

GIÁM ĐỐC

TS-KS: PHẠM CHÍ DŨNG

CHỦ NHIỆM DỰ ÁN:

NGUYỄN MINH TRUNG

CHỦ TRÌ DỰ ÁN:

NGUYỄN MINH TRUNG

THIẾT KẾ:

LẠI LƯƠNG KHÁNH

KIỂM:

HÀ VĂN NHÂN

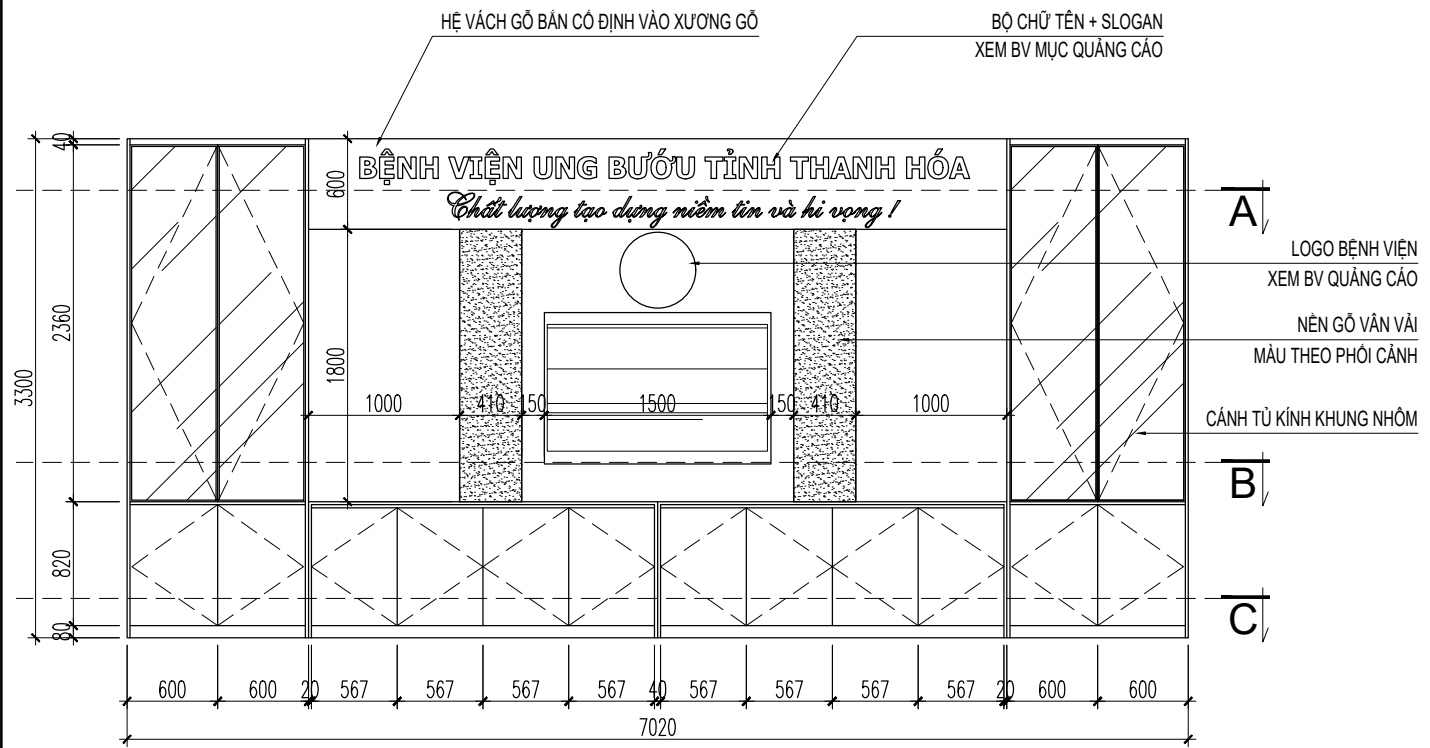
NGÀY H.T. : 05/2026

KHHS:

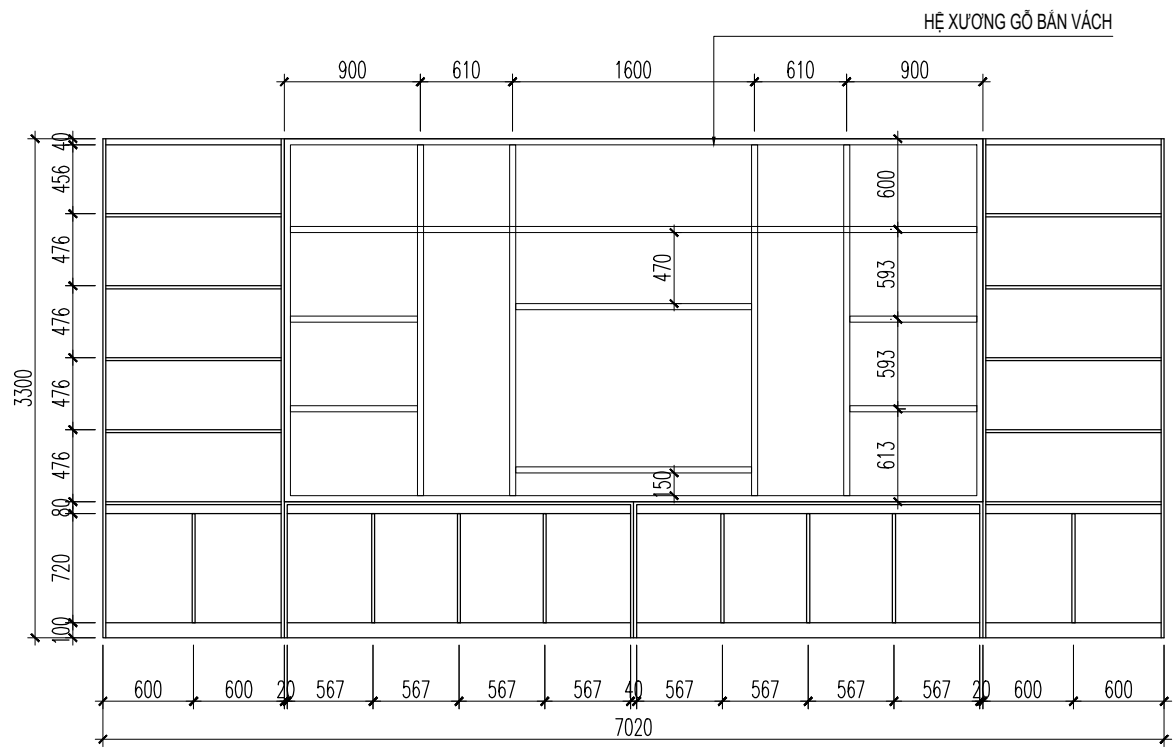
TỜ SỐ : **KT-11**

GHI CHÚ :

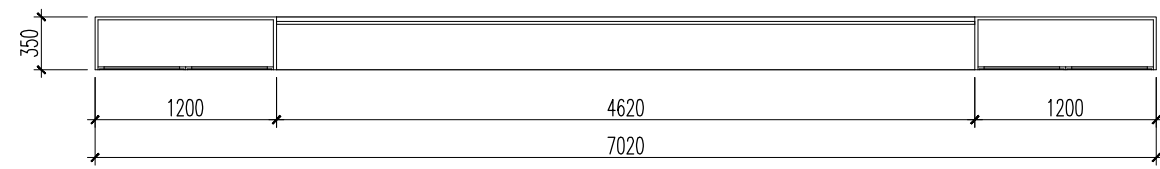
NGOÀI NHỮNG CHỖ CÓ QUY ĐỊNH CỤ THỂ
ĐƠN VỊ TRONG BẢN VẼ LÀ MM



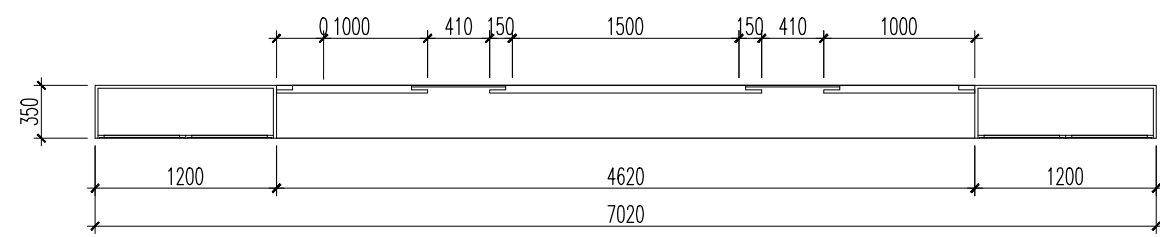
MẶT ĐỨNG



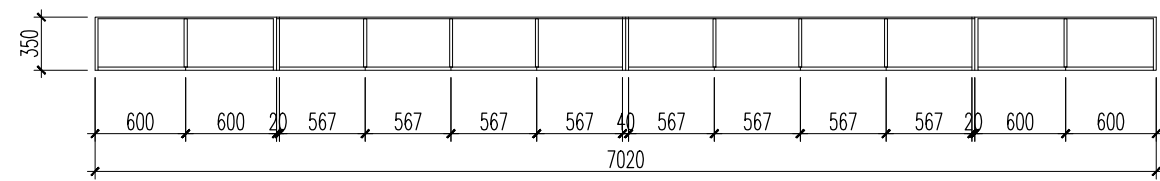
MẶT ĐỨNG (BỘ CẢNH TỬ)



MẶT CẮT B-B

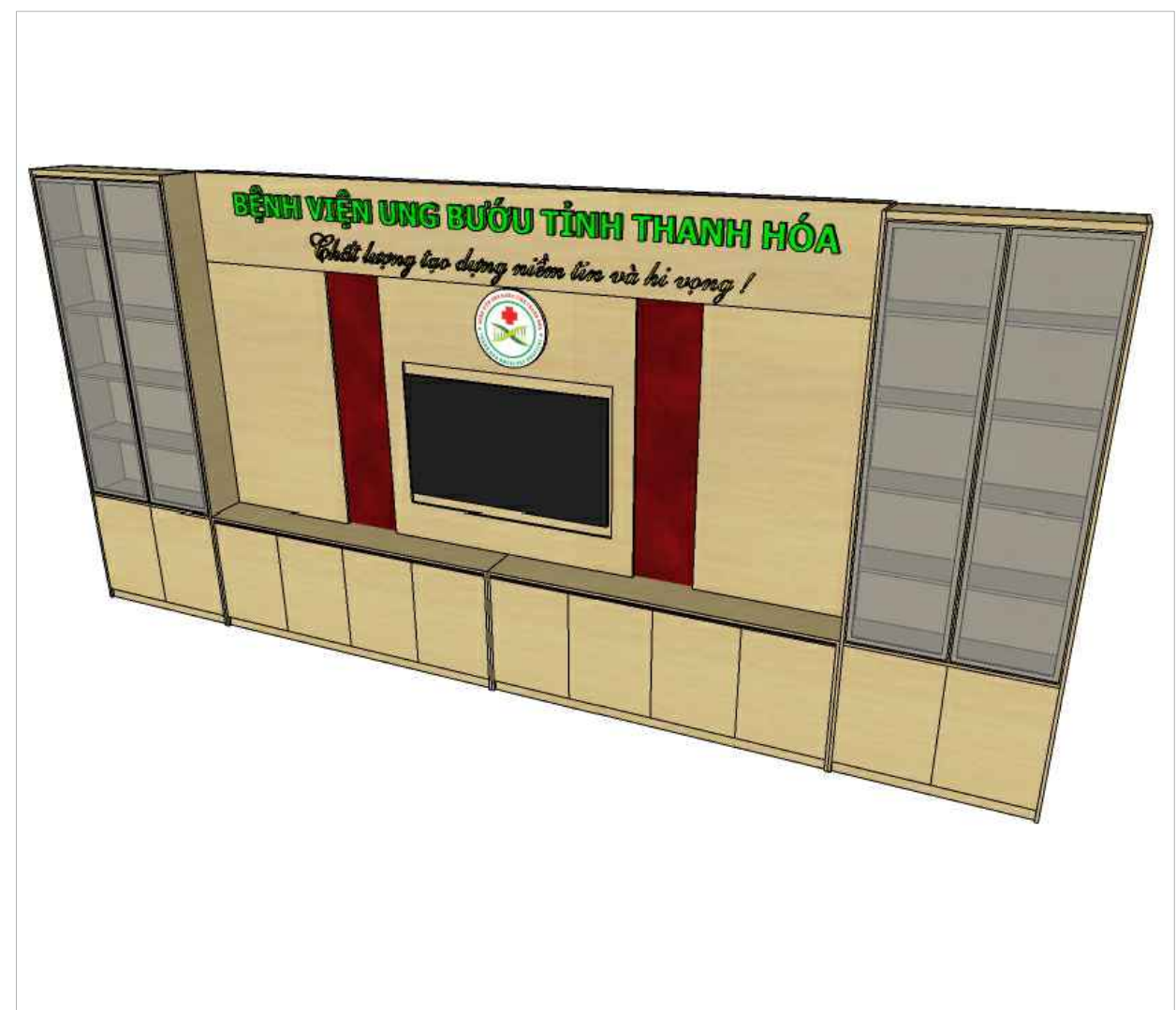


MẶT CẮT B-B



MẶT CẮT C-C

GHI CHÚ:
 CÁNH TỬ, THÙNG TỬ GỖ MDF PHỦ MELAMINE DÀY 17mm, MÀU THEO PHỐI CẢNH
 HẬU TỬ GỖ MDF PHỦ MELAMINE DÀY 6mm, MÀU ĐỒNG BỘ
 CÁNH KÍNH KHUNG NHÔM NHẬP KHẨU, KẾT HỢP KÍNH CƯỜNG LỰC MÀU 5mm, MÀU THEO PHỐI CẢNH
 LED HẠT THEO PHỐI CẢNH, LED 4000K CR185 12V
 KIỂM TRA KÍCH THƯỚC THỰC TẾ TRÊN CÔNG TRƯỜNG TRƯỚC KHI THI CÔNG



PHỐI CẢNH

CÔNG TRÌNH:

THI CÔNG LẮP ĐẶT PHÒNG TRUYỀN THÔNG
 BỆNH VIỆN UNG BƯỚU TỈNH THANH HÓA

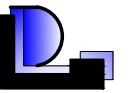
Địa chỉ: Đường Quang Trung - Phường Hạc Thành - Tỉnh Thanh Hóa

TÊN BẢN VẼ:

TỦ KÍNH + VÁCH TREO BẰNG KHEN

CHỦ ĐẦU TƯ:

BỆNH VIỆN UNG BƯỚU TỈNH THANH HÓA



CÔNG TY CỔ PHẦN KIẾN TRÚC, TƯ VẤN
 XÂY DỰNG - THƯƠNG MẠI
DLL

GIÁM ĐỐC

TS-KS: PHẠM CHÍ DÙNG

CHỦ NHIỆM DỰ ÁN:

NGUYỄN MINH TRUNG

CHỦ TRÌ DỰ ÁN:

NGUYỄN MINH TRUNG

THIẾT KẾ:

LẠI LƯƠNG KHÁNH

KIỂM:

HÀ VĂN NHÂN

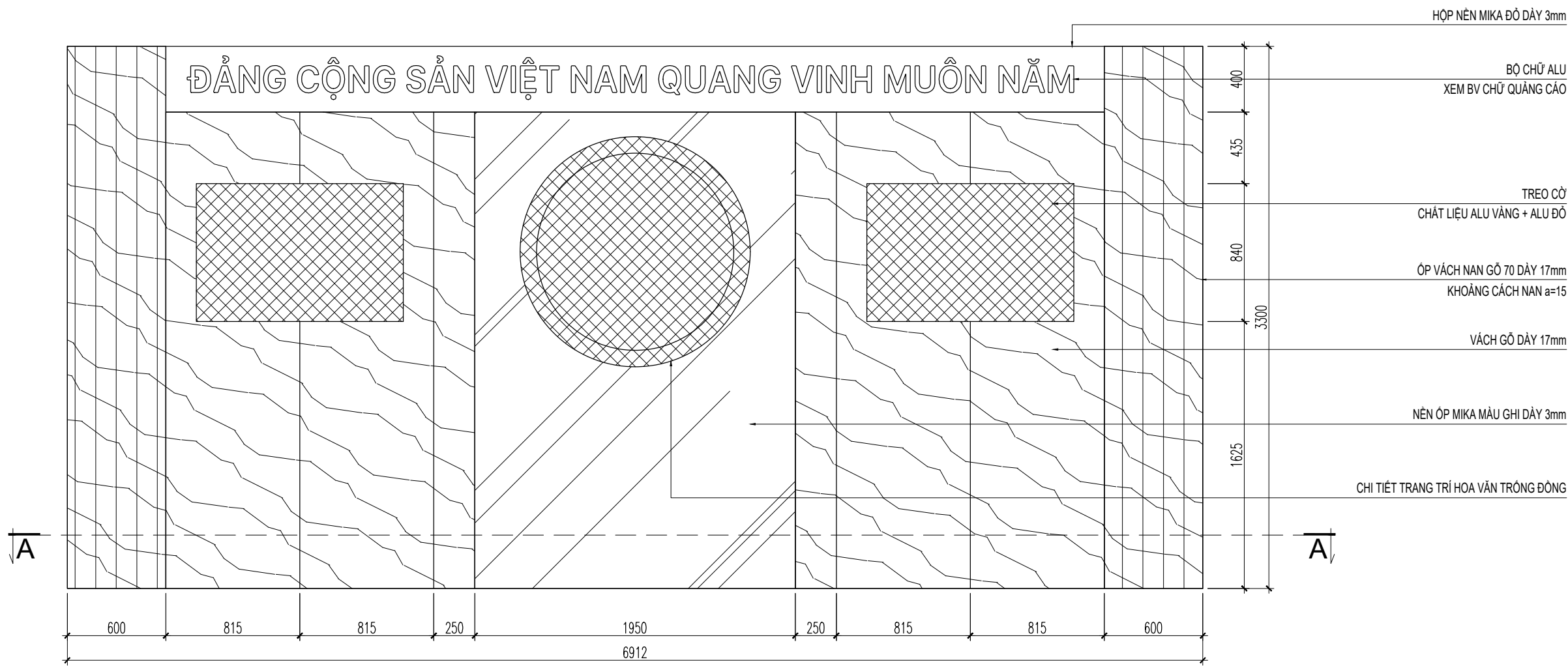
NGÀY H.T. : 05/2026

KHHS:

TỜ SỐ : **KT-12**

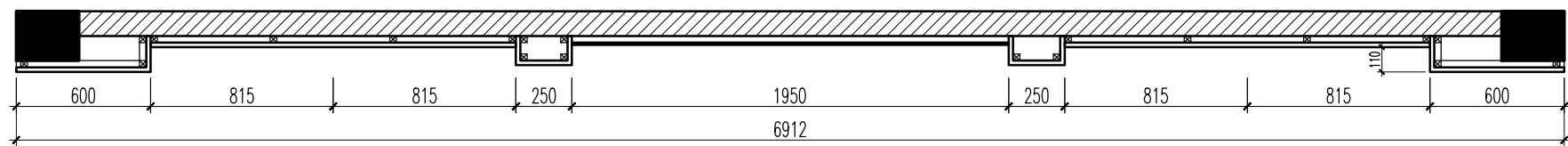
GHI CHÚ :

NGOÀI NHỮNG CHỖ CÓ QUY ĐỊNH CỤ THỂ
 ĐƠN VỊ TRONG BẢN VẼ LÀ MM



- HỘP NỀN MIKA ĐỎ DÀY 3mm
- BỘ CHỮ ALU
XEM BV CHỮ QUẢNG CÁO
- TREO CỜ
CHẤT LIỆU ALU VÀNG + ALU ĐỎ
- ÓP VÁCH NAN GỖ 70 DÀY 17mm
KHOẢNG CÁCH NAN a=15
- VÁCH GỖ DÀY 17mm
- NỀN ÓP MIKA MÀU GHI DÀY 3mm
- CHI TIẾT TRANG TRÍ HOA VĂN TRỒNG ĐỒNG

MẶT ĐỨNG



MẶT CẮT A-A



PHỐI CẢNH

GHI CHÚ:
 GỖ MDF PHỦ MELAMINE DÀY 17mm, MÀU THEO PHỐI CẢNH
 MIKA DÀY 3mm
 KHUNG XƯƠNG GỖ MDF
 KIỂM TRA KÍCH THƯỚC THỰC TẾ TRÊN CÔNG TRƯỜNG TRƯỚC KHI THI CÔNG

CÔNG TRÌNH:

THI CÔNG LẮP ĐẶT PHÒNG TRUYỀN THÔNG
 BỆNH VIỆN UNG BƯỚU TỈNH THANH HÓA

Địa chỉ: Đường Quang Trung - Phường Hạc Thành - Tỉnh Thanh Hóa

TÊN BẢN VẼ:

VÁCH SAU TƯỢNG BÁC

CHỦ ĐẦU TƯ:

BỆNH VIỆN UNG BƯỚU TỈNH THANH HÓA



CÔNG TY CỔ PHẦN KIẾN TRÚC, TƯ VẤN
 XÂY DỰNG - THƯƠNG MẠI
DLL

GIÁM ĐỐC

TS-KS: PHẠM CHÍ DÙNG

CHỦ NHIỆM DỰ ÁN:

NGUYỄN MINH TRUNG

CHỦ TRÌ DỰ ÁN:

NGUYỄN MINH TRUNG

THIẾT KẾ:

LẠI LƯƠNG KHÁNH

KIỂM:

HÀ VĂN NHÂN

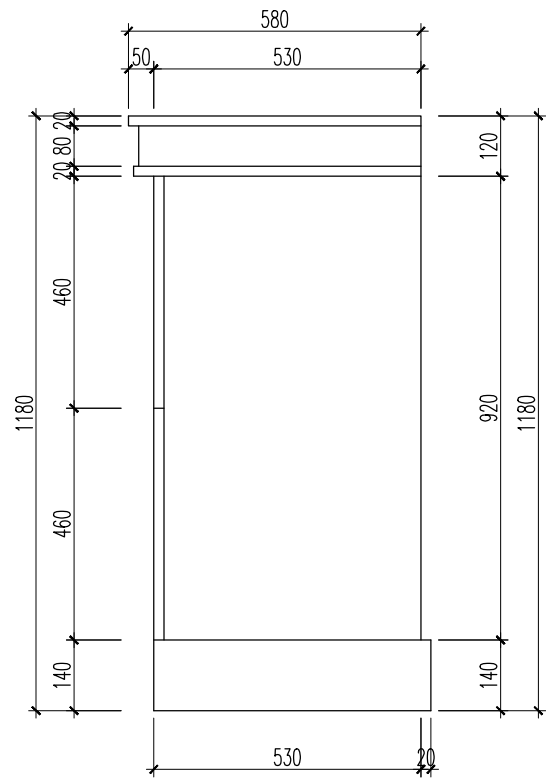
NGÀY H.T. : 05/2026

TỜ SỐ : **KT-13**

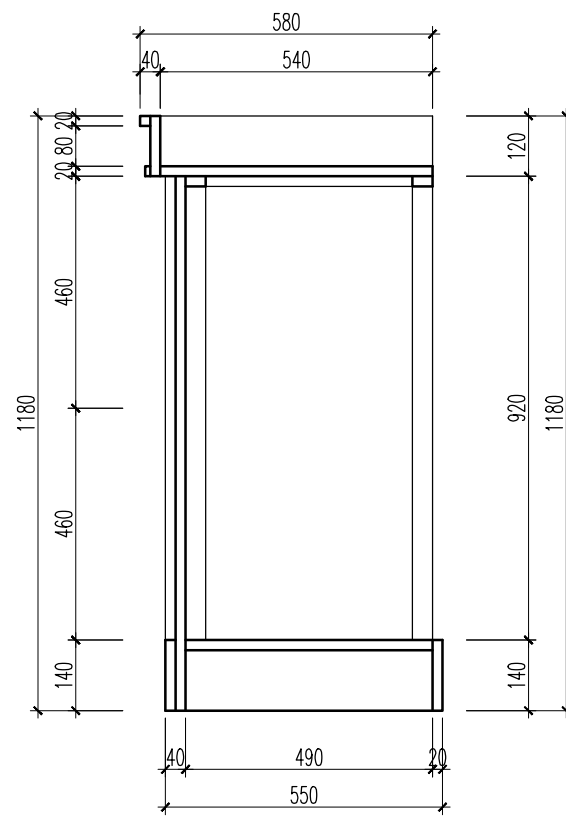
KHHS:

GHI CHÚ :

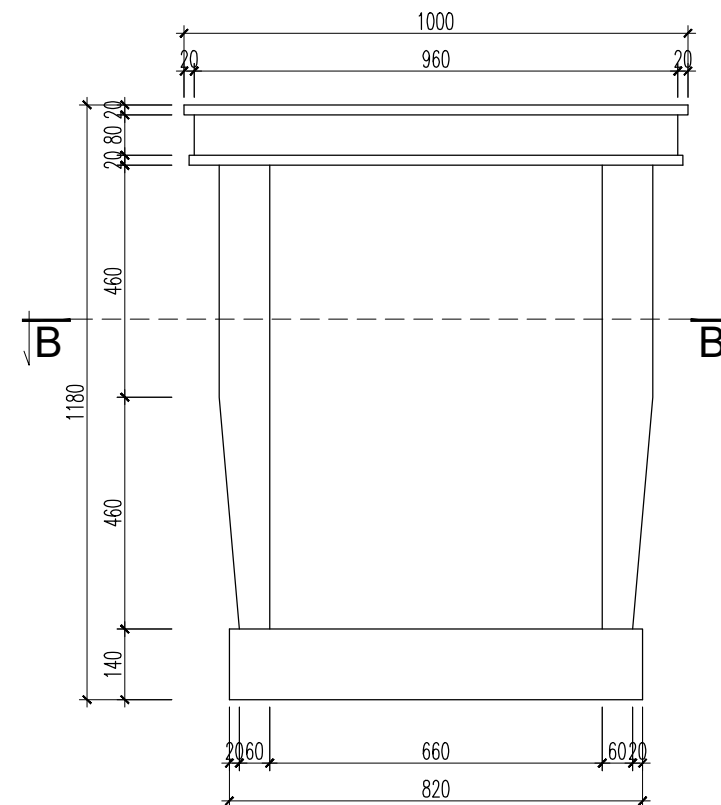
NGOÀI NHỮNG CHỖ CÓ QUY ĐỊNH CỤ THỂ
 ĐƠN VỊ TRONG BẢN VẼ LÀ MM



MẶT BÊN



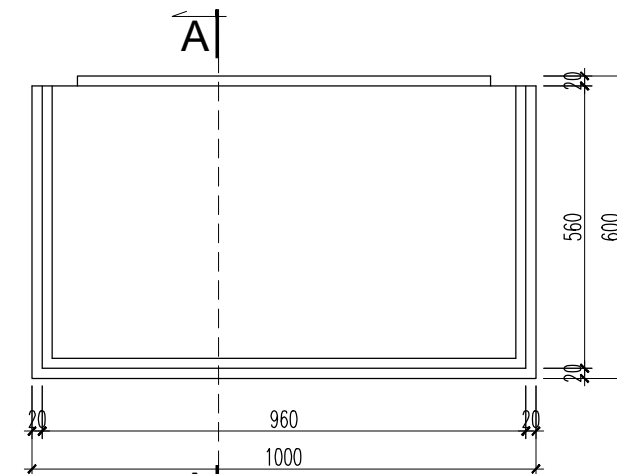
MẶT CẮT A-A



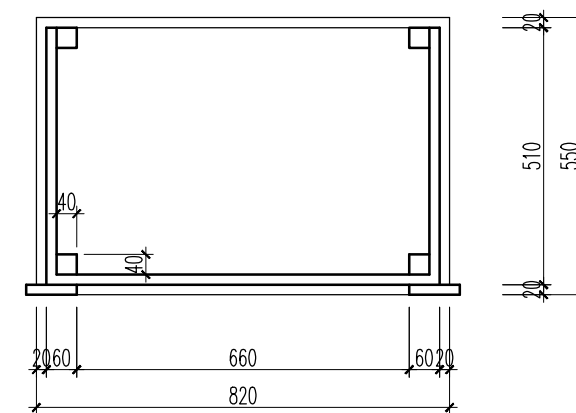
MẶT ĐỨNG



PHỐI CẢNH



MẶT BẰNG



MẶT BẰNG B-B

GHI CHÚ: GỖ MDF PHỦ MELAMINE DÀY 17mm, MÀU THEO PHỐI CẢNH

CÔNG TRÌNH:

THI CÔNG LẮP ĐẶT PHÒNG TRUYỀN THÔNG
BỆNH VIỆN UNG BƯỚU TỈNH THANH HÓA

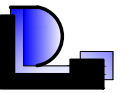
Địa chỉ: Đường Quang Trung - Phường Hạc Thành - Tỉnh Thanh Hóa

TÊN BẢN VẼ:

BỤC ĐỂ TƯỢNG BÁC

CHỦ ĐẦU TƯ:

BỆNH VIỆN UNG BƯỚU TỈNH THANH HÓA



CÔNG TY CỔ PHẦN KIẾN TRÚC, TƯ VẤN
XÂY DỰNG - THƯƠNG MẠI
DLL

GIÁM ĐỐC

TS-KS. PHẠM CHÍ DÙNG

CHỦ NHIỆM DỰ ÁN:

NGUYỄN MINH TRUNG

CHỦ TRÌ DỰ ÁN:

NGUYỄN MINH TRUNG

THIẾT KẾ:

LẠI LƯƠNG KHÁNH

KIỂM:

HÀ VĂN NHÂN

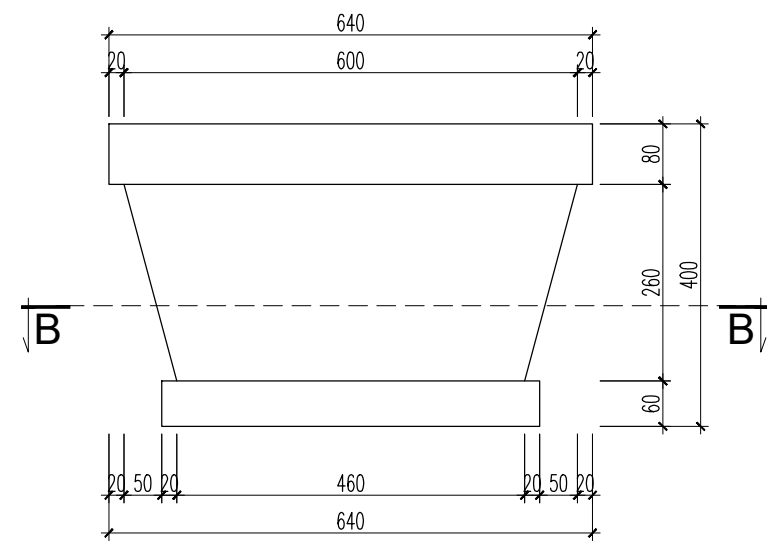
NGÀY H.T. : 05/2026

KHHS:

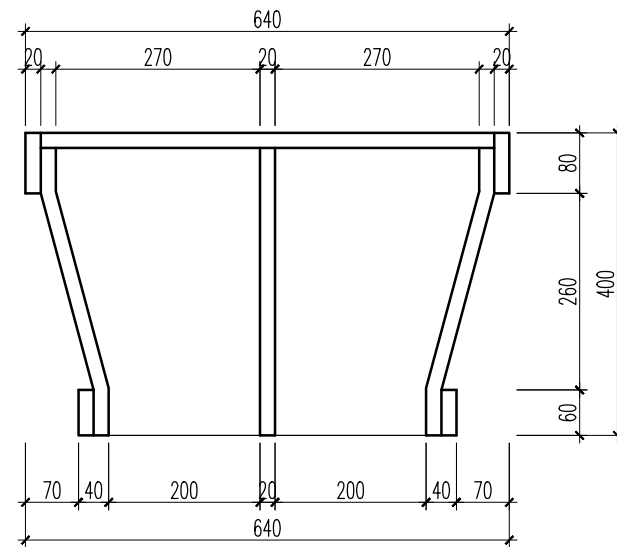
TỜ SỐ : **KT-14**

GHI CHÚ :

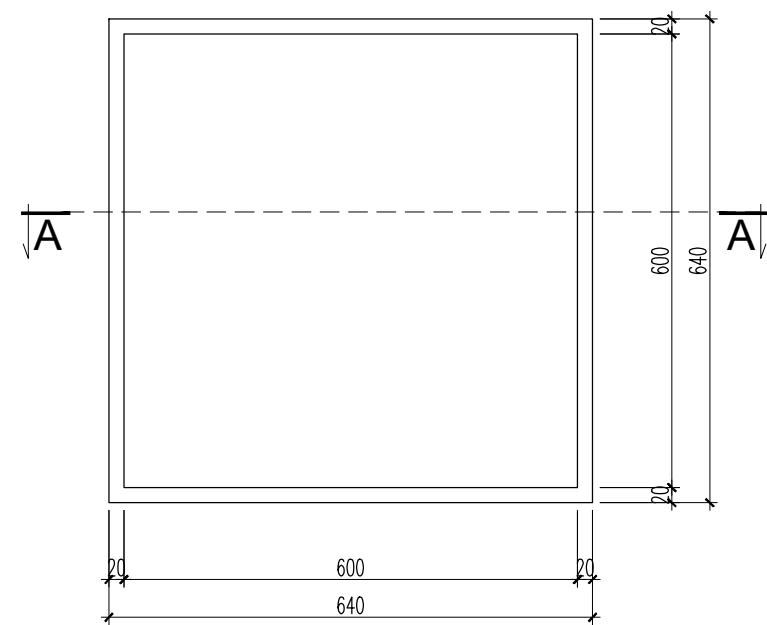
NGOÀI NHỮNG CHỖ CÓ QUY ĐỊNH CỤ THỂ
ĐƠN VỊ TRONG BẢN VẼ LÀ MM



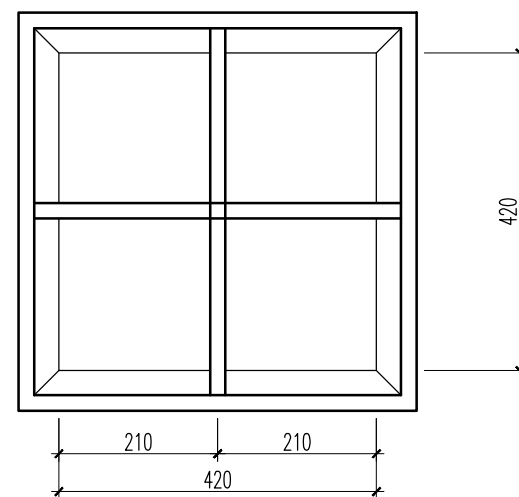
MẶT ĐỨNG



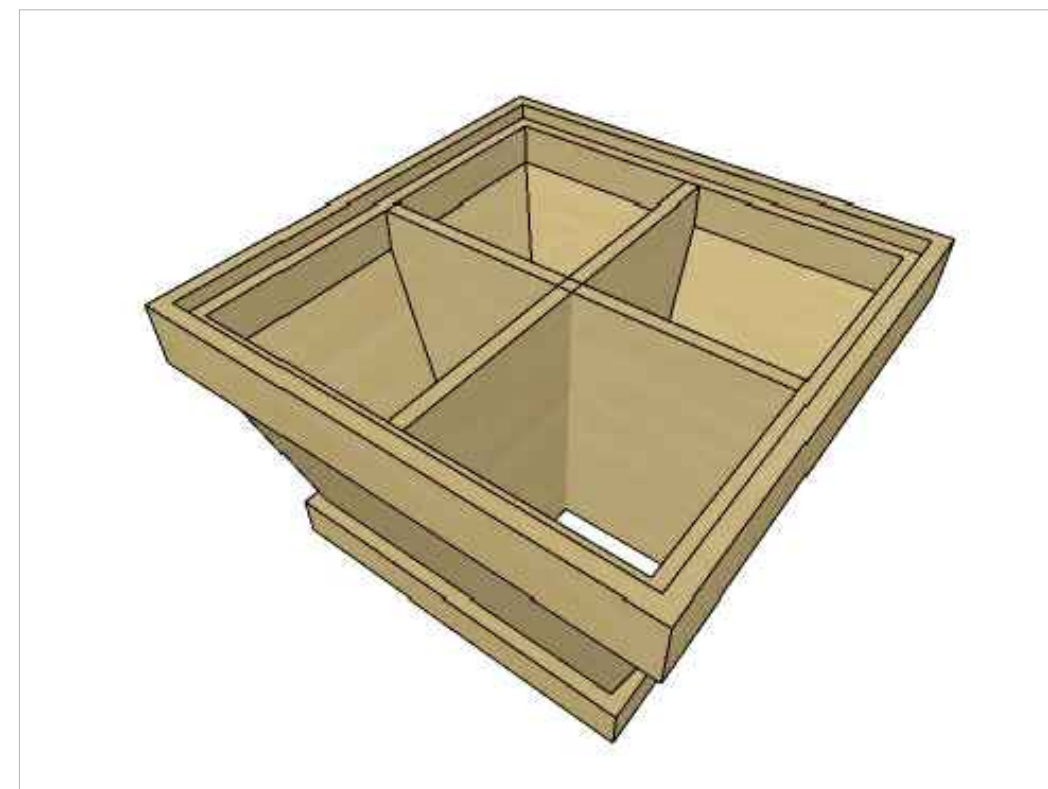
MẶT CẮT A-A



MẶT BẰNG



MẶT CẮT B-B



PHỐI CẢNH

GHI CHÚ: GỖ MDF PHỦ MELAMINE DÀY 17mm, MÀU THEO PHỐI CẢNH
 SỐ LƯỢNG: 2
 KIỂM TRA KÍCH THƯỚC THỰC TẾ TRÊN CÔNG TRƯỜNG TRƯỚC KHI THI CÔNG

CÔNG TRÌNH:

THI CÔNG LẮP ĐẶT PHÒNG TRUYỀN THÔNG
 BỆNH VIỆN UNG BƯỚU TỈNH THANH HÓA

Địa chỉ: Đường Quang Trung - Phường Hạc Thành - Tỉnh Thanh Hóa

TÊN BẢN VẼ:

BỤC ĐỀ BÌNH TRANG TRÍ

CHỦ ĐẦU TƯ:

BỆNH VIỆN UNG BƯỚU TỈNH THANH HÓA



CÔNG TY CỔ PHẦN KIẾN TRÚC, TƯ VẤN
 XÂY DỰNG - THƯƠNG MẠI
DLL

GIÁM ĐỐC

TS-KS: PHẠM CHÍ DÙNG

CHỦ NHIỆM DỰ ÁN:

NGUYỄN MINH TRUNG

CHỦ TRÌ DỰ ÁN:

NGUYỄN MINH TRUNG

THIẾT KẾ:

LẠI LƯƠNG KHÁNH

KIỂM:

HÀ VĂN NHÂN

NGÀY H.T. : 05/2026

KHHS:

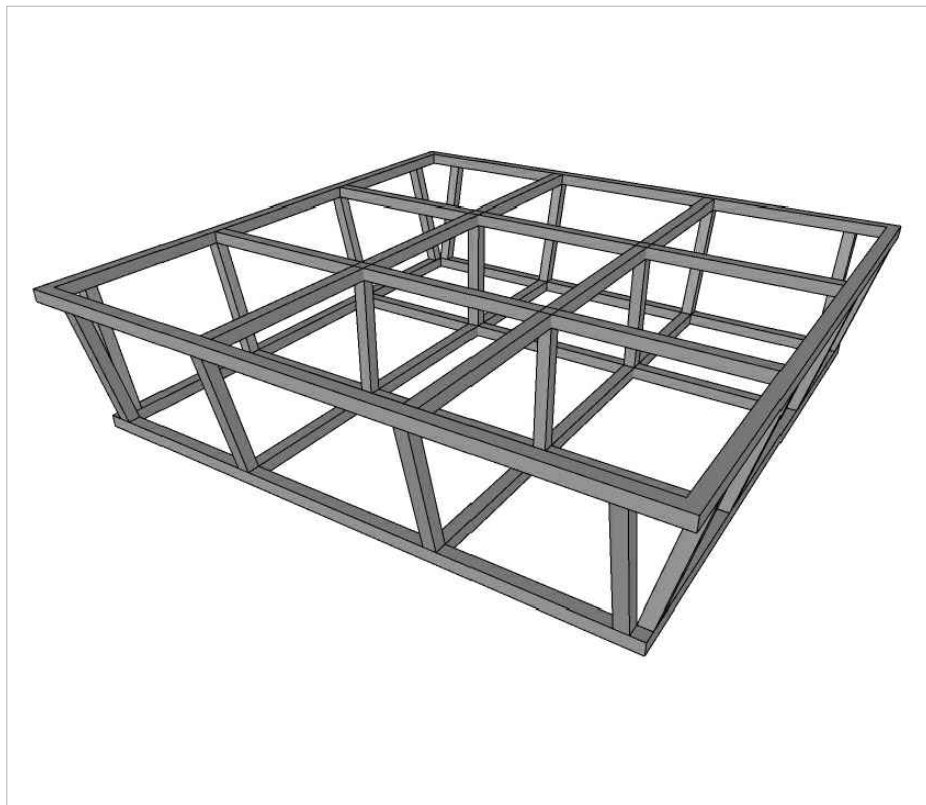
TỜ SỐ : **KT-15**

GHI CHÚ :

NGOÀI NHỮNG CHỖ CHỖ CÓ QUY ĐỊNH CỤ THỂ
 ĐƠN VỊ TRONG BẢN VẼ LÀ MM

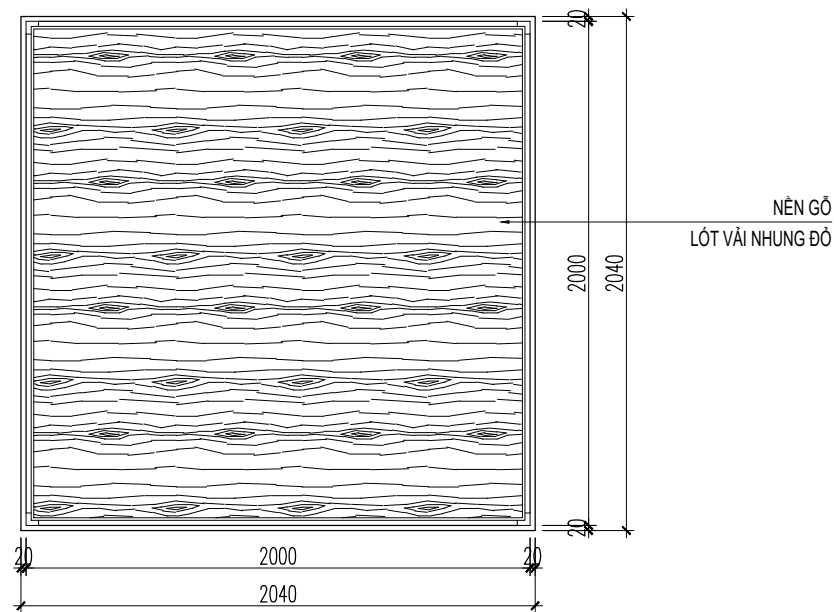


PHỐI CẢNH

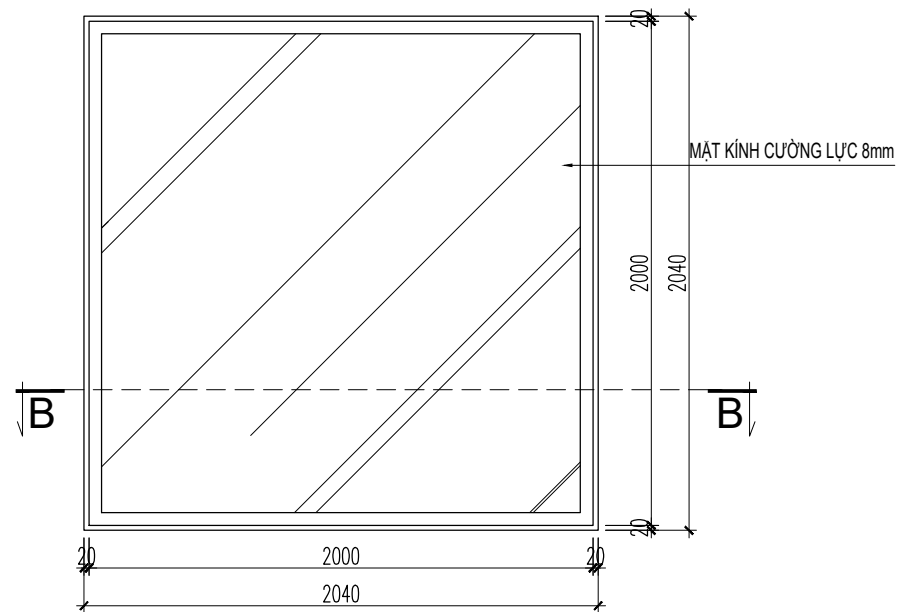


PHỐI CẢNH KHUNG XƯƠNG ĐỠ

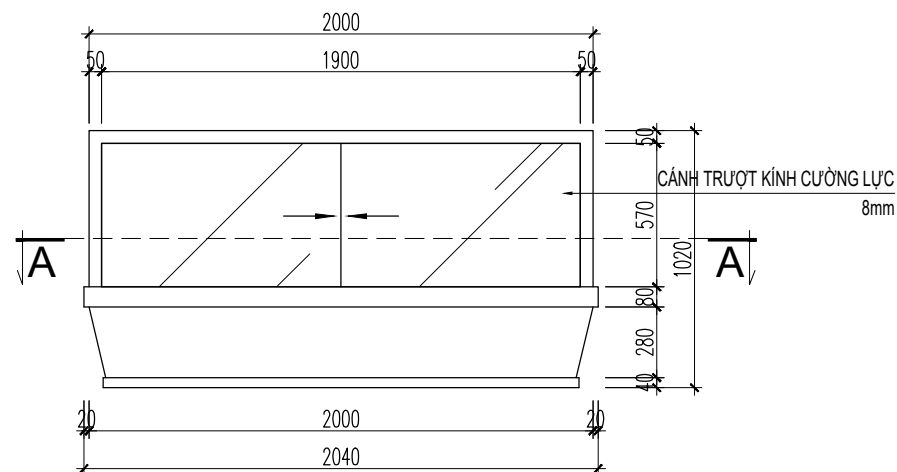
GHI CHÚ:
 GỠ MDF PHỦ MELAMINE DÀY 17mm, MÀU THEO PHỐI CẢNH
 KÍNH CƯỜNG LỰC MÀU TRẮNG TRONG DÀY 8mm
 KHUNG XƯƠNG SẮT HỘP 40X40X1.1mm, SƠN TÍNH ĐIỆN ĐEN MỜ



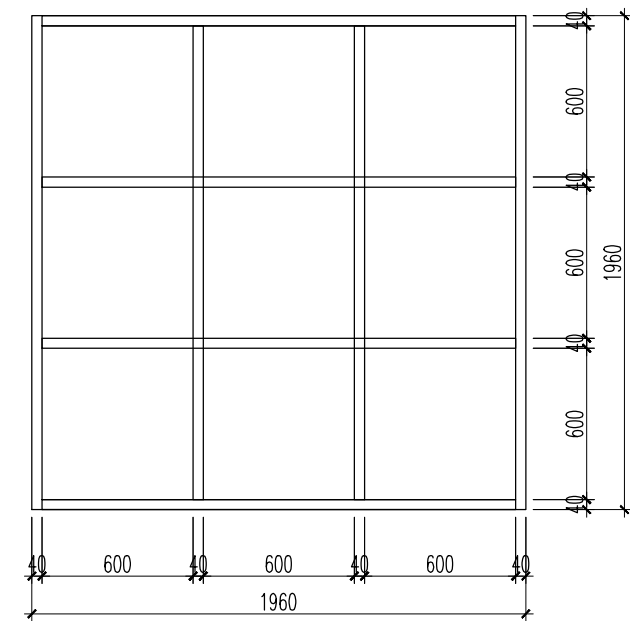
MẶT CẮT A-A



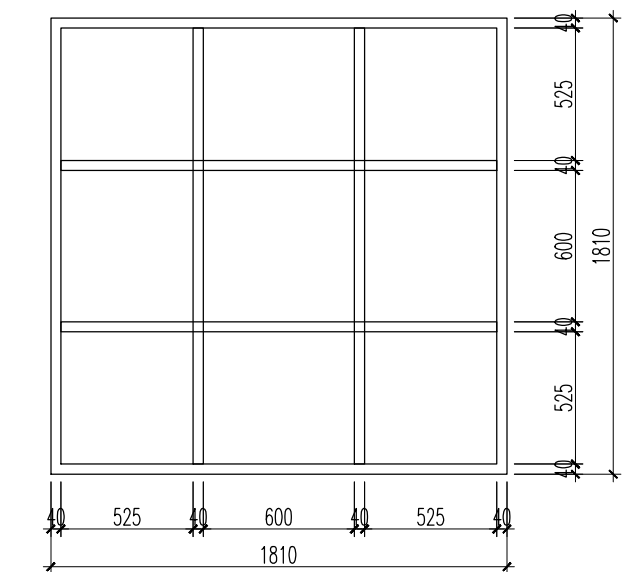
MẶT BẰNG



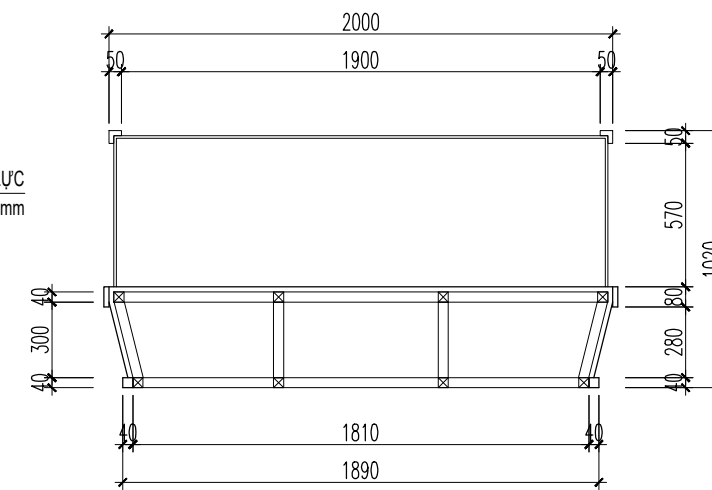
MẶT ĐỨNG



MB KHUNG SẮT LỚP TRÊN



MB KHUNG SẮT LỚP DƯỚI



MẶT CẮT B-B

CÔNG TRÌNH:

THI CÔNG LẮP ĐẶT PHÒNG TRUYỀN THÔNG
 BỆNH VIỆN UNG BƯỚU TỈNH THANH HÓA

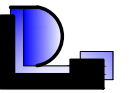
Địa chỉ: Đường Quang Trung - Phường Hạc Thành - Tỉnh Thanh Hóa

TÊN BẢN VẼ:

BỤC TRƯNG BÀY LỚN

CHỦ ĐẦU TƯ:

BỆNH VIỆN UNG BƯỚU TỈNH THANH HÓA



CÔNG TY CỔ PHẦN KIẾN TRÚC, TƯ VẤN
 XÂY DỰNG - THƯƠNG MẠI
DLL

GIÁM ĐỐC

TS-KS: PHẠM CHÍ DÙNG

CHỦ NHIỆM DỰ ÁN:

NGUYỄN MINH TRUNG

CHỦ TRÌ DỰ ÁN:

NGUYỄN MINH TRUNG

THIẾT KẾ:

LẠI LƯƠNG KHÁNH

KIỂM:

HÀ VĂN NHÂN

NGÀY H.T. : 05/2026

KHHS:

TỜ SỐ : **KT-16**

GHI CHÚ :

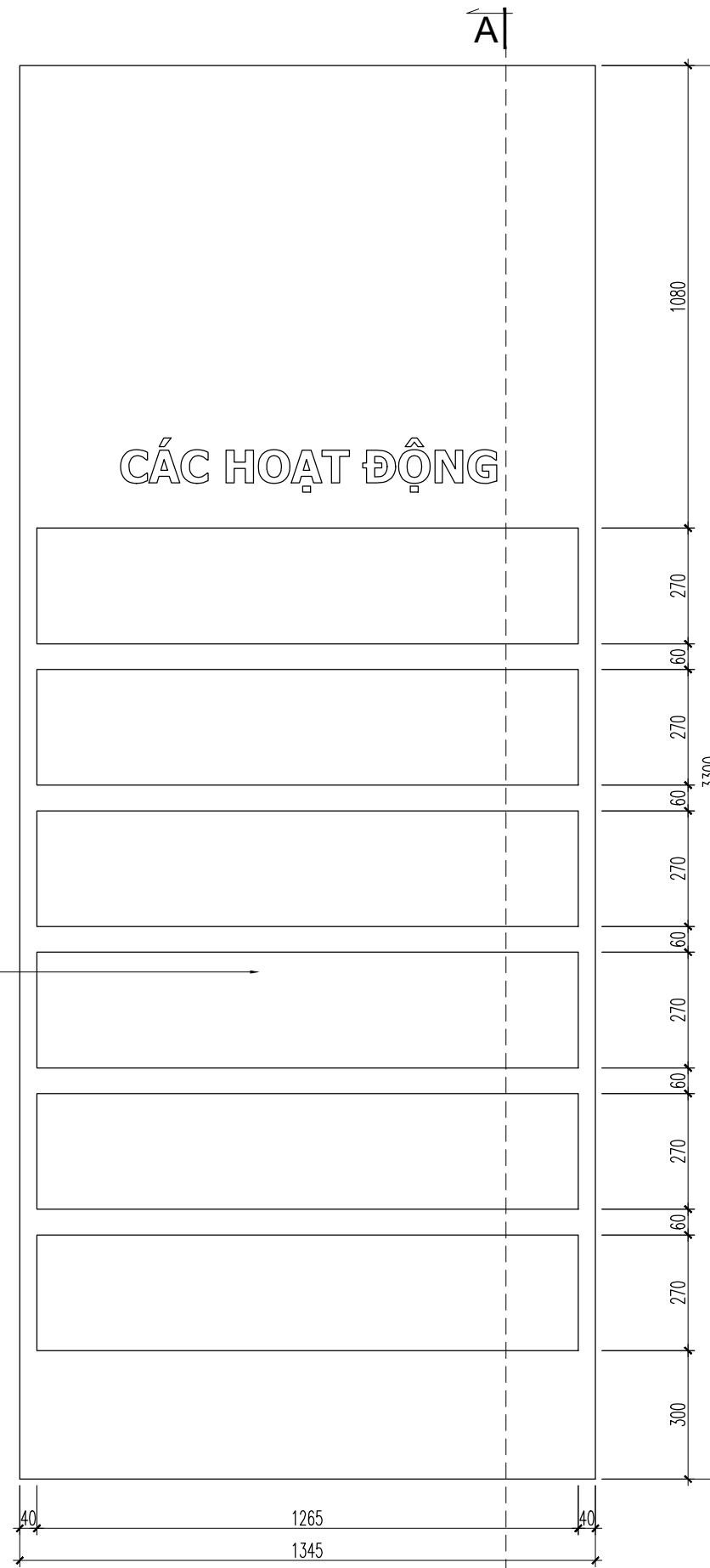
NGOÀI NHỮNG CHỖ CÓ QUY ĐỊNH CỤ THỂ
 ĐƠN VỊ TRONG BẢN VẼ LÀ MM



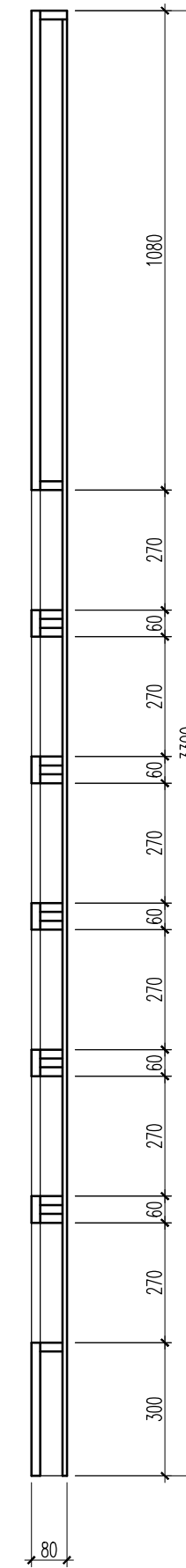
PHỐI CẢNH

GHI CHÚ: GỖ MDF PHỦ MELAMINE DÀY 17mm, MÀU THEO PHỐI CẢNH
 TẤM HẬU GỖ MDF PHỦ MELAMINE DÀY 6mm, MÀU ĐỒNG BỘ
 HỌC TRƯNG BÀY XẾ KHE HÁT ĐÈN LED TRÊN, MÀU THEO PHỐI CẢNH
 SỐ LƯỢNG: 1
 KIỂM TRA KÍCH THƯỚC THỰC TẾ TRÊN CÔNG TRƯỜNG TRƯỚC KHI THI CÔNG

IN TRANH CANVAS



MẶT ĐỨNG



MẶT CẮT A-A

CÔNG TRÌNH:

THI CÔNG LẮP ĐẶT PHÒNG TRUYỀN THÔNG
 BỆNH VIỆN UNG BƯỚU TỈNH THANH HÓA

Địa chỉ: Đường Quang Trung - Phường Hạc Thành - Tỉnh Thanh Hóa

TÊN BẢN VẼ:

VÁCH TRƯNG BÀY

CHỦ ĐẦU TƯ:

BỆNH VIỆN UNG BƯỚU TỈNH THANH HÓA



CÔNG TY CỔ PHẦN KIẾN TRÚC, TƯ VẤN
 XÂY DỰNG - THƯƠNG MẠI
DLL

GIÁM ĐỐC

TS-KS: PHẠM CHÍ DÙNG

CHỦ NHIỆM DỰ ÁN:

NGUYỄN MINH TRUNG

CHỦ TRÌ DỰ ÁN:

NGUYỄN MINH TRUNG

THIẾT KẾ:

LẠI LƯƠNG KHÁNH

KIỂM:

HÀ VĂN NHÂN

NGÀY H.T. : 05/2026

KHHS:

TỜ SỐ : **KT-17**

GHI CHÚ :

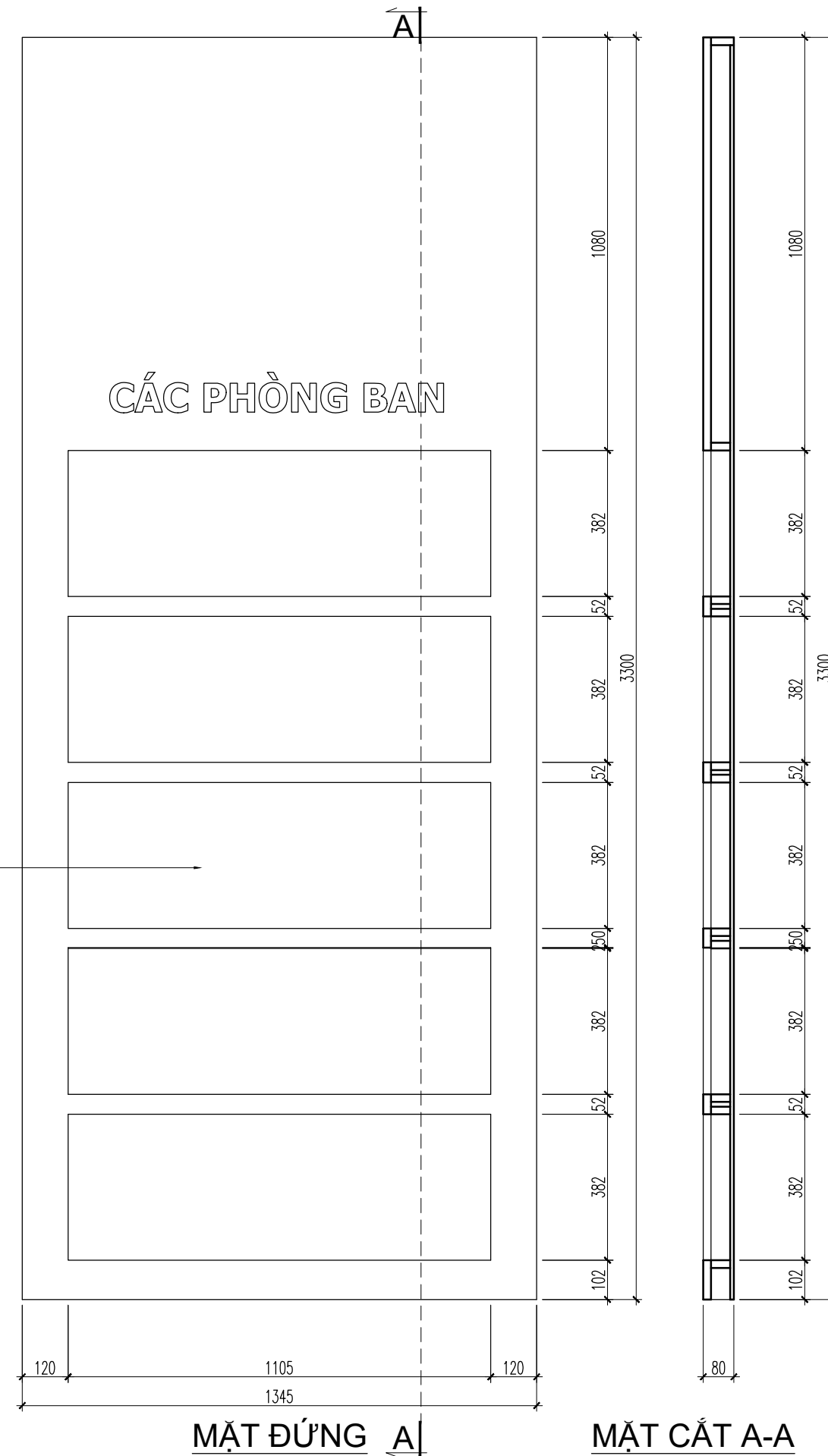
NGOÀI NHỮNG CHỖ CÓ QUY ĐỊNH CỤ THỂ
 ĐƠN VỊ TRONG BẢN VẼ LÀ MM



PHỐI CẢNH

GHI CHÚ: GỖ MDF PHỦ MELAMINE DÀY 17mm, MÀU THEO PHỐI CẢNH
 TẤM HẬU GỖ MDF PHỦ MELAMINE DÀY 6mm, MÀU ĐỒNG BỘ
 HỌC TRƯNG BÀY XẾ KHE HÁT ĐÈN LED TRÊN, MÀU THEO PHỐI CẢNH
 SỐ LƯỢNG: 2
 KIỂM TRA KÍCH THƯỚC THỰC TẾ TRÊN CÔNG TRƯỜNG TRƯỚC KHI THI CÔNG

IN TRANH CANVAS



CÔNG TRÌNH:

THI CÔNG LẮP ĐẶT PHÒNG TRUYỀN THÔNG
 BỆNH VIỆN UNG BƯỚU TỈNH THANH HÓA

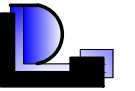
Địa chỉ: Đường Quang Trung - Phường Hạc Thành - Tỉnh Thanh Hóa

TÊN BẢN VẼ:

VÁCH TRƯNG BÀY

CHỦ ĐẦU TƯ:

BỆNH VIỆN UNG BƯỚU TỈNH THANH HÓA



CÔNG TY CỔ PHẦN KIẾN TRÚC, TƯ VẤN
 XÂY DỰNG - THƯƠNG MẠI
DLL

GIÁM ĐỐC

TS-KS: PHẠM CHÍ DÙNG

CHỦ NHIỆM DỰ ÁN:

NGUYỄN MINH TRUNG

CHỦ TRƯỞNG DỰ ÁN:

NGUYỄN MINH TRUNG

THIẾT KẾ:

LẠI LƯƠNG KHÁNH

KIỂM:

HÀ VĂN NHÂN

NGÀY H.T. : 05/2026

KHHS:

TỜ SỐ : **KT-18**

GHI CHÚ :

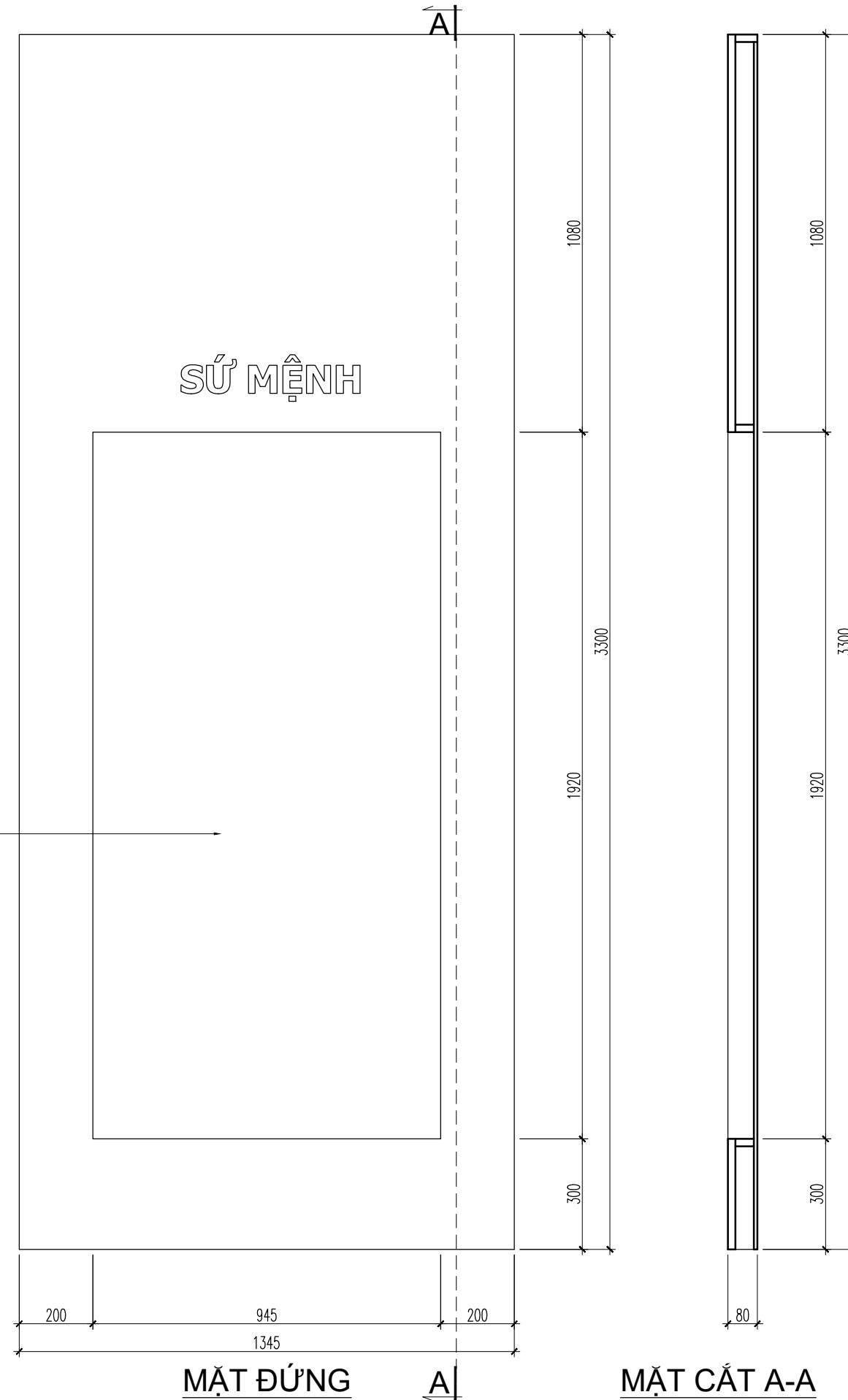
NGOÀI NHỮNG CHỖ CÓ QUY ĐỊNH CỤ THỂ
 ĐƠN VỊ TRONG BẢN VẼ LÀ MM



PHỐI CẢNH

GHI CHÚ: GỖ MDF PHỦ MELAMINE DÀY 17mm, MÀU THEO PHỐI CẢNH
 TẤM HẬU GỖ MDF PHỦ MELAMINE DÀY 6mm, MÀU ĐỒNG BỘ
 HỌC TRƯNG BÀY XÉ KHE HÁT ĐÈN LED TRÊN, MÀU THEO PHỐI CẢNH
 SỐ LƯỢNG: 1
 KIỂM TRA KÍCH THƯỚC THỰC TẾ TRÊN CÔNG TRƯỜNG TRƯỚC KHI THI CÔNG

IN BẠT XUYẾN SÁNG
 LED HẮT 4000K 12V



CÔNG TRÌNH:

THI CÔNG LẮP ĐẶT PHÒNG TRUYỀN THÔNG
 BỆNH VIỆN UNG BƯỚU TỈNH THANH HÓA

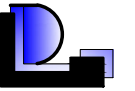
Địa chỉ: Đường Quang Trung - Phường Hạc Thành - Tỉnh Thanh Hóa

TÊN BẢN VẼ:

VÁCH TRƯNG BÀY

CHỦ ĐẦU TƯ:

BỆNH VIỆN UNG BƯỚU TỈNH THANH HÓA



CÔNG TY CỔ PHẦN KIẾN TRÚC, TƯ VẤN
 XÂY DỰNG - THƯƠNG MẠI
DLL

GIÁM ĐỐC

TS-KS: PHẠM CHÍ DÙNG

CHỦ NHIỆM DỰ ÁN:

NGUYỄN MINH TRUNG

CHỦ TRÌ DỰ ÁN:

NGUYỄN MINH TRUNG

THIẾT KẾ:

LẠI LƯƠNG KHÁNH

KIỂM:

HÀ VĂN NHÂN

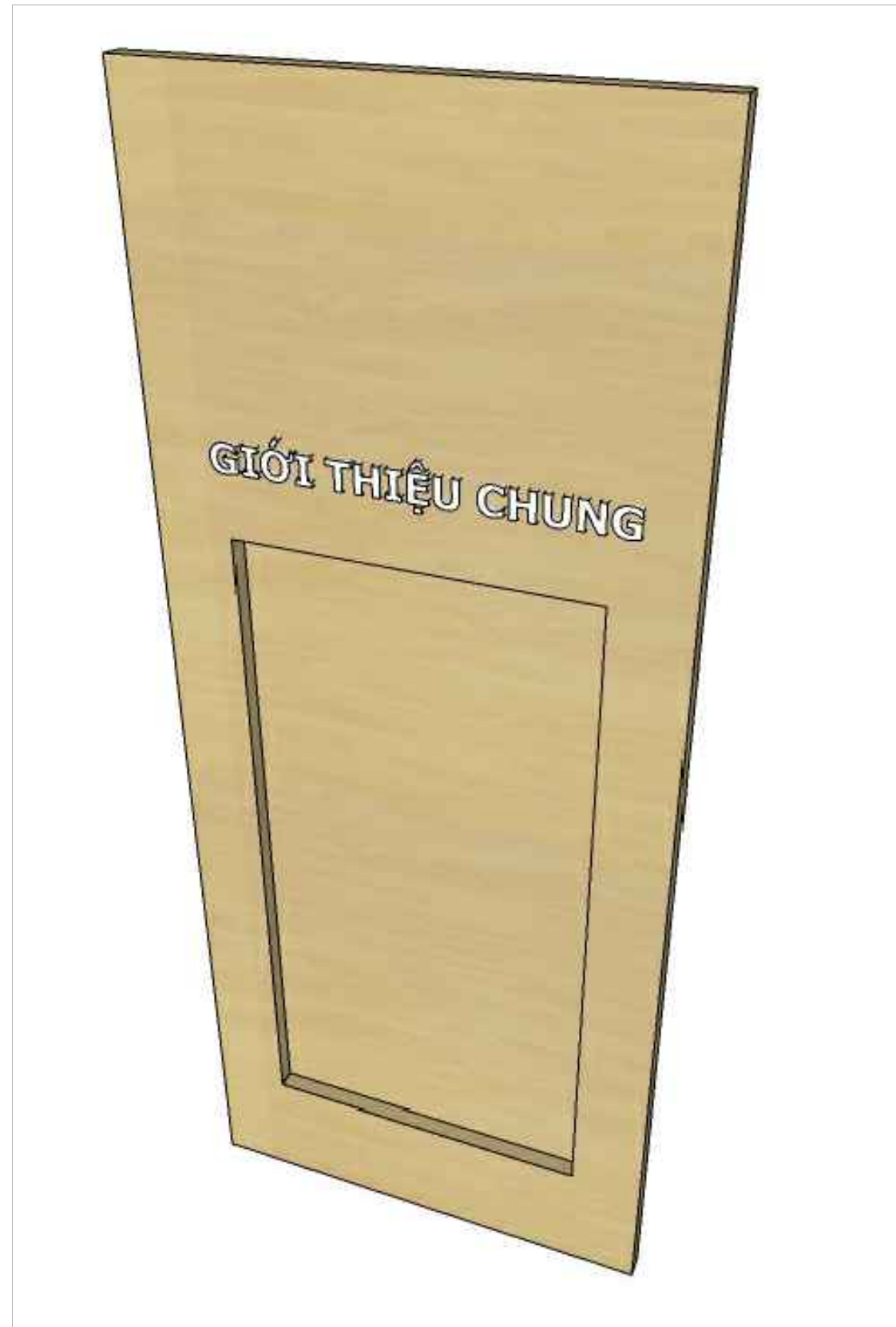
NGÀY H.T. : 05/2026

KHHS:

TỜ SỐ : **KT-19**

GHI CHÚ :

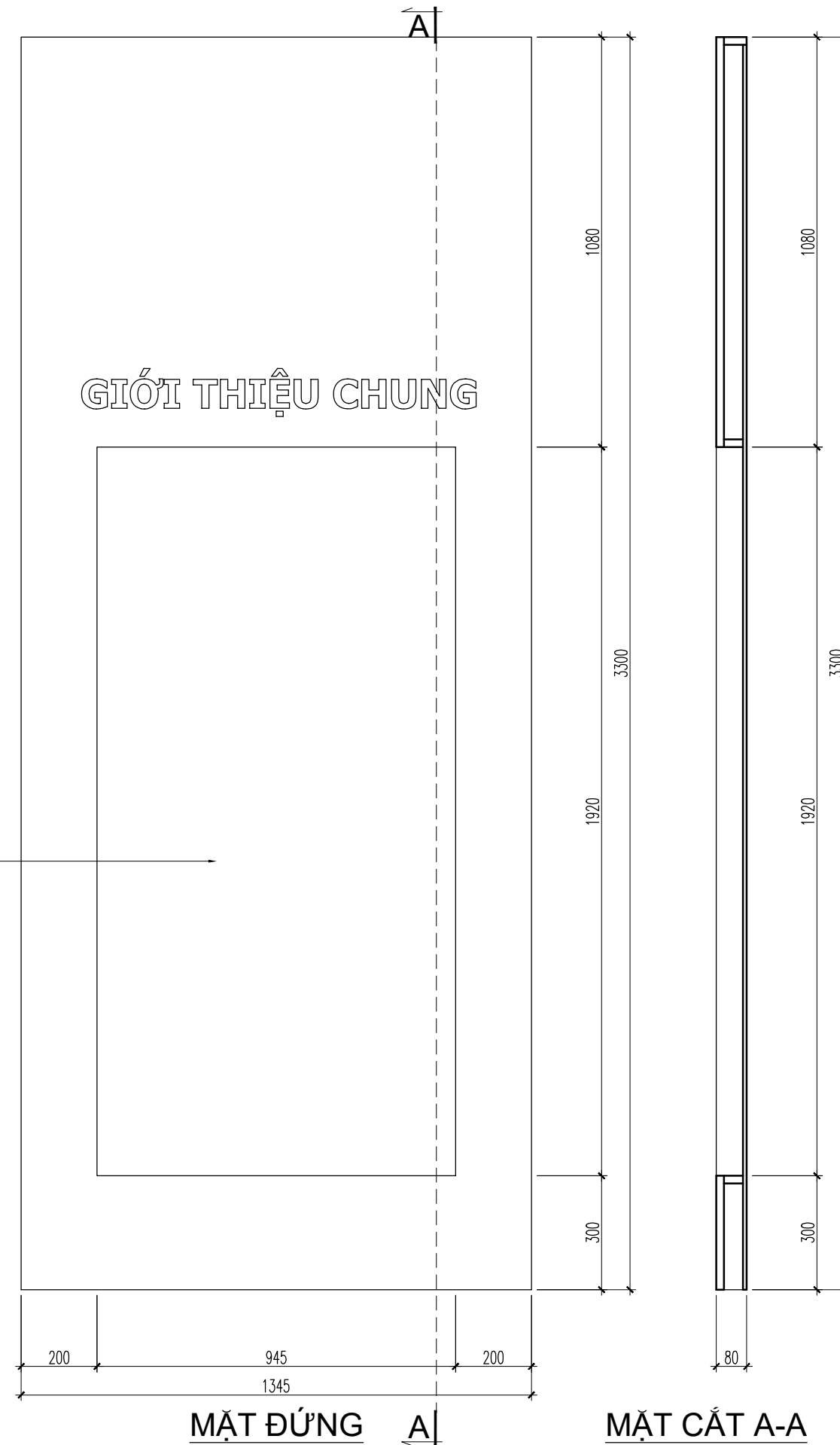
NGOÀI NHỮNG CHỖ CÓ QUY ĐỊNH CỤ THỂ
 ĐƠN VỊ TRONG BẢN VẼ LÀ MM



PHỐI CẢNH

GHI CHÚ: GỖ MDF PHỦ MELAMINE DÀY 17mm, MÀU THEO PHỐI CẢNH
 TẤM HẬU GỖ MDF PHỦ MELAMINE DÀY 6mm, MÀU ĐỒNG BỘ
 HỌC TRƯNG BÀY XẾ KHE HÁT ĐÈN LED TRÊN, MÀU THEO PHỐI CẢNH
 SỐ LƯỢNG: 1
 KIỂM TRA KÍCH THƯỚC THỰC TẾ TRÊN CÔNG TRƯỜNG TRƯỚC KHI THI CÔNG

IN BẠT XUYÊN SÁNG
 LED HẮT 4000K 12V



MẶT ĐỨNG

MẶT CẮT A-A

CÔNG TRÌNH:

THI CÔNG LẮP ĐẶT PHÒNG TRUYỀN THÔNG
 BỆNH VIỆN UNG BƯỚU TỈNH THANH HÓA

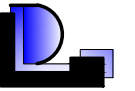
Địa chỉ: Đường Quang Trung - Phường Hạc Thành - Tỉnh Thanh Hóa

TÊN BẢN VẼ:

VÁCH TRƯNG BÀY

CHỦ ĐẦU TƯ:

BỆNH VIỆN UNG BƯỚU TỈNH THANH HÓA



CÔNG TY CỔ PHẦN KIẾN TRÚC, TƯ VẤN
 XÂY DỰNG - THƯƠNG MẠI
DLL

GIÁM ĐỐC

TS-KS: PHẠM CHÍ DÙNG

CHỦ NHIỆM DỰ ÁN:

NGUYỄN MINH TRUNG

CHỦ TRÌ DỰ ÁN:

NGUYỄN MINH TRUNG

THIẾT KẾ:

LẠI LƯƠNG KHÁNH

KIỂM:

HÀ VĂN NHÂN

NGÀY H.T. : 05/2026

KHHS:

TỜ SỐ : **KT-20**

GHI CHÚ :

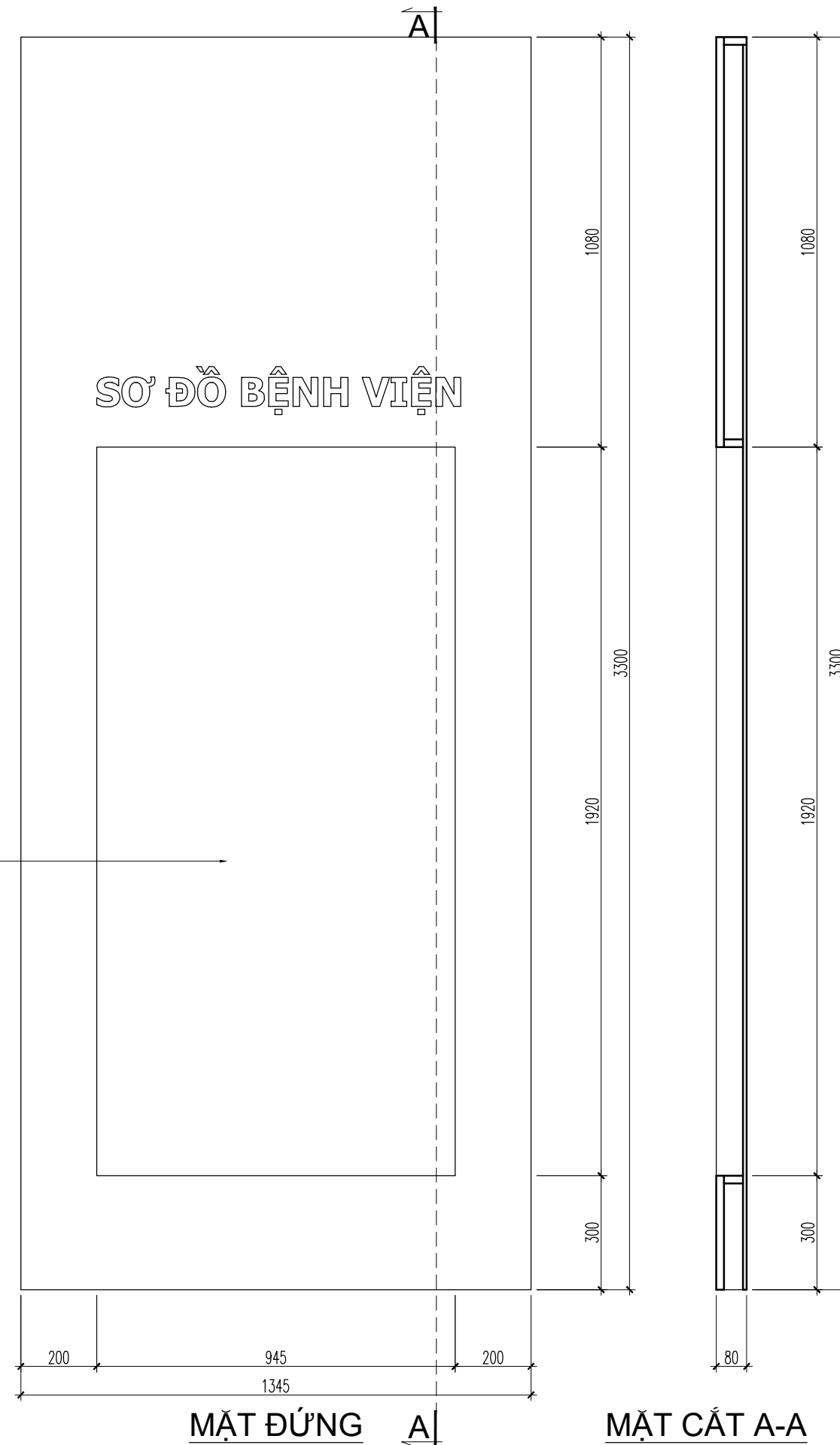
NGOÀI NHỮNG CHỖ CÓ QUY ĐỊNH CỤ THỂ
 ĐƠN VỊ TRONG BẢN VẼ LÀ MM



PHỐI CẢNH

GHI CHÚ: GỖ MDF PHỦ MELAMINE DÀY 17mm, MÀU THEO PHỐI CẢNH
 TẤM HẬU GỖ MDF PHỦ MELAMINE DÀY 6mm, MÀU ĐỒNG BỘ
 HỌC TRƯNG BÀY XẾ KHE HẠT ĐÈN LED TRÊN, MÀU THEO PHỐI CẢNH
 SỐ LƯỢNG: 1
 KIỂM TRA KÍCH THƯỚC THỰC TẾ TRÊN CÔNG TRƯỜNG TRƯỚC KHI THI CÔNG

IN BẠT XUYÊN SÁNG
 LED HẠT 4000K 12V



MẶT ĐỨNG

MẶT CẮT A-A

CÔNG TRÌNH:

THI CÔNG LẮP ĐẶT PHÒNG TRUYỀN THÔNG
 BỆNH VIỆN UNG BƯỚU TỈNH THANH HÓA

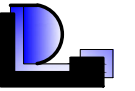
Địa chỉ: Đường Quang Trung - Phường Hạc Thành - Tỉnh Thanh Hóa

TÊN BẢN VẼ:

VÁCH TRƯNG BÀY

CHỦ ĐẦU TƯ:

BỆNH VIỆN UNG BƯỚU TỈNH THANH HÓA



CÔNG TY CỔ PHẦN KIẾN TRÚC, TƯ VẤN
 XÂY DỰNG - THƯƠNG MẠI
DLL

GIÁM ĐỐC

TS-KS: PHẠM CHÍ DÙNG

CHỦ NHIỆM DỰ ÁN:

NGUYỄN MINH TRUNG

CHỦ TRÌ DỰ ÁN:

NGUYỄN MINH TRUNG

THIẾT KẾ:

LẠI LƯƠNG KHÁNH

KIỂM:

HÀ VĂN NHÂN

NGÀY H.T. : 05/2026

KHHS:

TỜ SỐ : **KT-21**

GHI CHÚ :

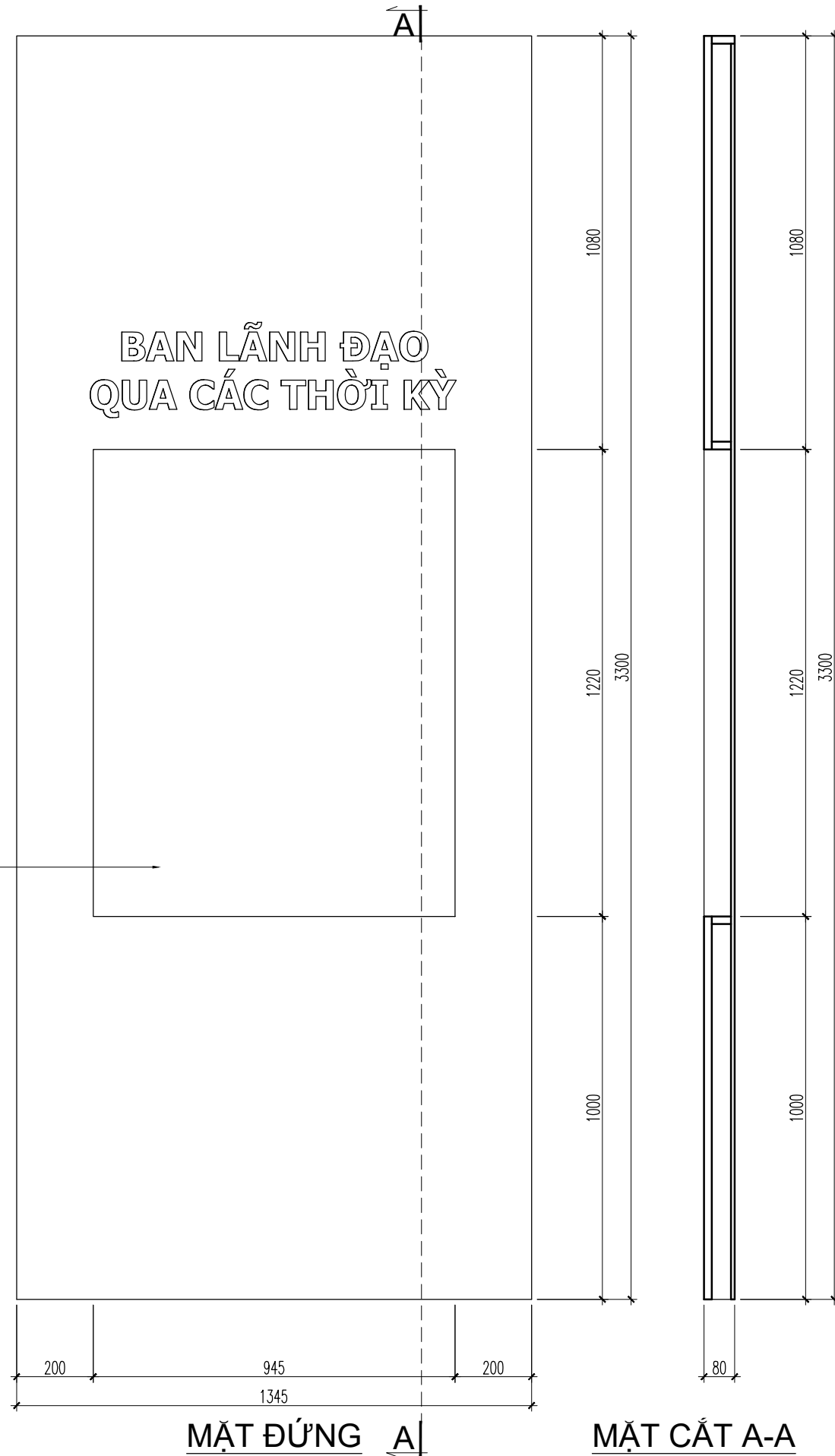
NGOÀI NHỮNG CHỖ CÓ QUY ĐỊNH CỤ THỂ
 ĐƠN VỊ TRONG BẢN VẼ LÀ MM



PHỐI CẢNH

GHI CHÚ: GỖ MDF PHỦ MELAMINE DÀY 17mm, MÀU THEO PHỐI CẢNH
 TẤM HẬU GỖ MDF PHỦ MELAMINE DÀY 6mm, MÀU ĐỒNG BỘ
 HỌC TRƯNG BÀY XẾ KHE HÁT ĐÈN LED TRÊN, MÀU THEO PHỐI CẢNH
 SỐ LƯỢNG: 1
 KIỂM TRA KÍCH THƯỚC THỰC TẾ TRÊN CÔNG TRƯỜNG TRƯỚC KHI THI CÔNG

IN BẠT XUYỂN SÁNG
 LED HẮT 4000K 12V



MẶT ĐỨNG A-A

MẶT CẮT A-A

CÔNG TRÌNH:

THI CÔNG LẮP ĐẶT PHÒNG TRUYỀN THÔNG
 BỆNH VIỆN UNG BƯỚU TỈNH THANH HÓA

Địa chỉ: Đường Quang Trung - Phường Hạc Thành - Tỉnh Thanh Hóa

TÊN BẢN VẼ:

VÁCH TRƯNG BÀY

CHỦ ĐẦU TƯ:

BỆNH VIỆN UNG BƯỚU TỈNH THANH HÓA



CÔNG TY CỔ PHẦN KIẾN TRÚC, TƯ VẤN
 XÂY DỰNG - THƯƠNG MẠI
DLL

GIÁM ĐỐC

TS-KS: PHẠM CHÍ DÙNG

CHỦ NHIỆM DỰ ÁN:

NGUYỄN MINH TRUNG

CHỦ TRÌ DỰ ÁN:

NGUYỄN MINH TRUNG

THIẾT KẾ:

LẠI LƯƠNG KHÁNH

KIỂM:

HÀ VĂN NHÂN

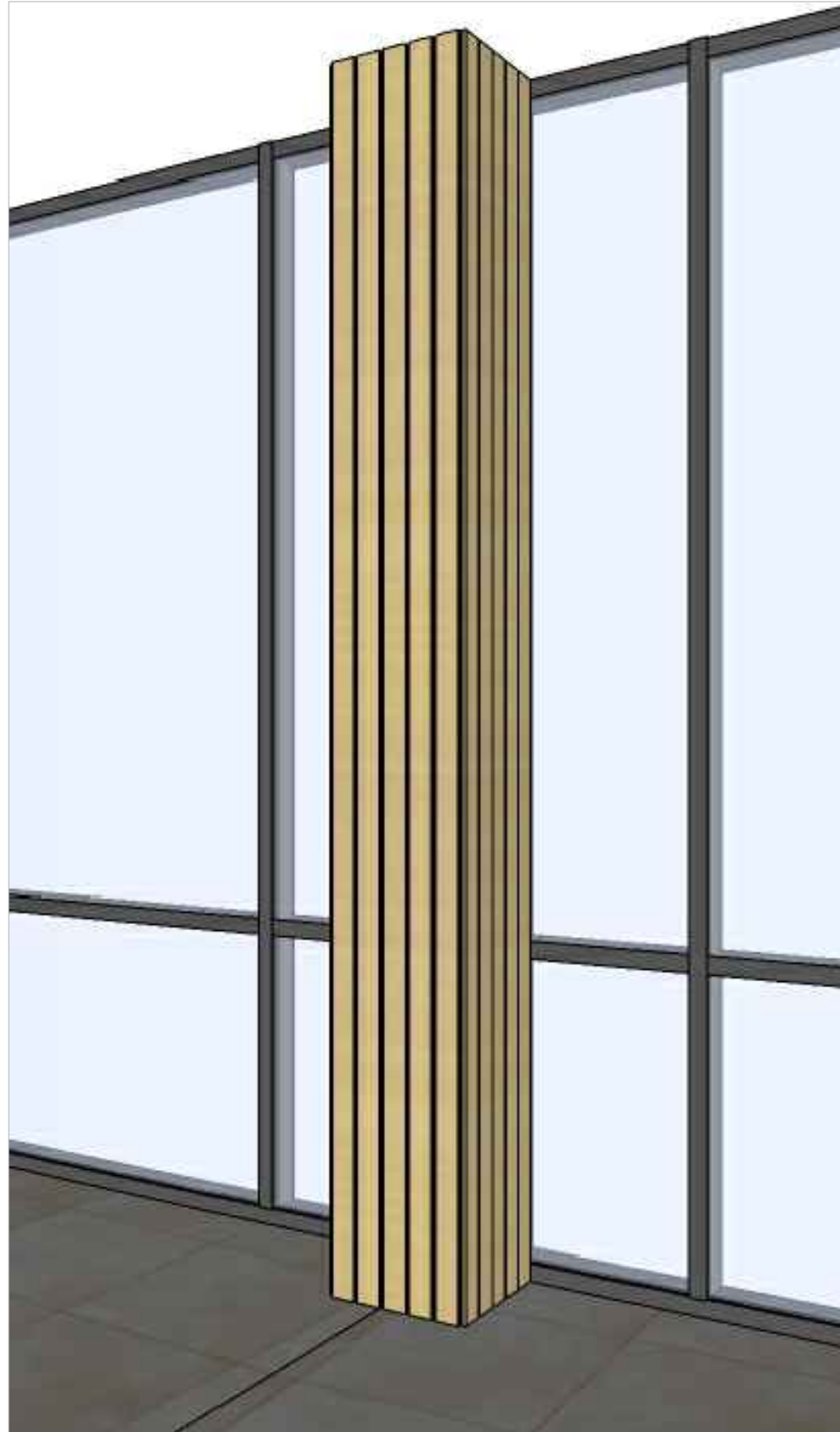
NGÀY H.T. : 05/2026

KHHS:

TỜ SỐ : **KT-22**

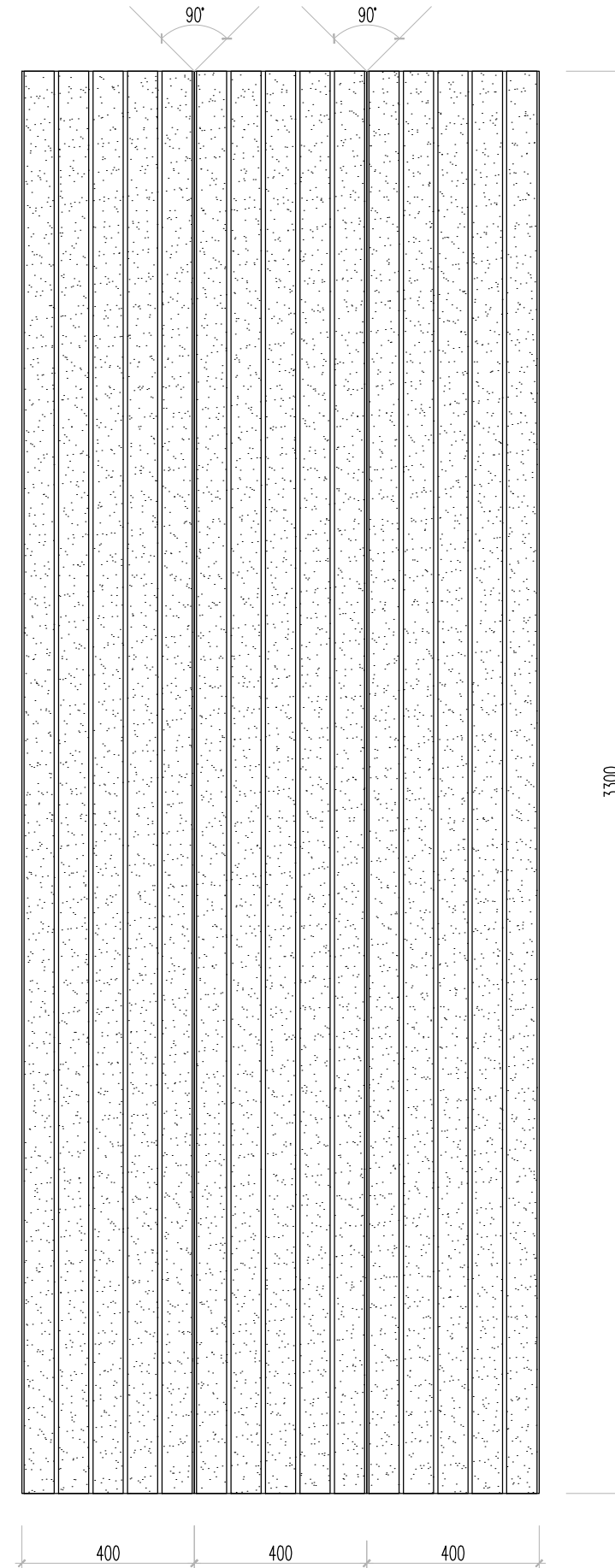
GHI CHÚ :

NGOÀI NHỮNG CHỖ CÓ QUY ĐỊNH CỤ THỂ
 ĐƠN VỊ TRONG BẢN VẼ LÀ MM



PHỐI CẢNH

GHI CHÚ:
 NỀN GỖ MDF PHỦ MELAMINE DÀY 17mm, ỐP TRỰC TIẾP LÊN CỘT
 NAN BÀN 70 DÀY 17mm, ỐP TÁCH KHE 10mm
 MÀU THEO PHỐI CẢNH
 SỐ LƯỢNG: 2 CỘT
 KIỂM TRA KÍCH THƯỚC THỰC TẾ TRÊN CÔNG TRƯỜNG TRƯỚC KHI THI CÔNG



MẶT ĐỨNG

CÔNG TRÌNH:

THI CÔNG LẮP ĐẶT PHÒNG TRUYỀN THÔNG
 BỆNH VIỆN UNG BƯỚU TỈNH THANH HÓA

Địa chỉ: Đường Quang Trung - Phường Hạc Thành - Tỉnh Thanh Hóa

TÊN BẢN VẼ:

CHI TIẾT ỐP CỘT

CHỦ ĐẦU TƯ:

BỆNH VIỆN UNG BƯỚU TỈNH THANH HÓA



CÔNG TY CỔ PHẦN KIẾN TRÚC, TƯ VẤN
 XÂY DỰNG - THƯƠNG MẠI
DLL

GIÁM ĐỐC

TS:KS: PHẠM CHÍ DÙNG

CHỦ NHIỆM DỰ ÁN:

NGUYỄN MINH TRUNG

CHỦ TRÌ DỰ ÁN:

NGUYỄN MINH TRUNG

THIẾT KẾ:

LẠI LƯƠNG KHÁNH

KIỂM:

HÀ VĂN NHÂN

NGÀY H.T. : 05/2026

KHHS:

TỜ SỐ : **KT-23**

GHI CHÚ :

NGOÀI NHỮNG CHỖ CÓ QUY ĐỊNH CỤ THỂ
 ĐƠN VỊ TRONG BẢN VẼ LÀ MM



KHUNG SẮT HỘP 20X20 GIA CỐ, PHỦ CEMBOARD CHE KHE CỬA
GẠCH ÔP HOÀN THIÊN

CHI TIẾT CHE KHE CỬA SỔ

GHI CHÚ:
 KHUNG SẮT HỘP 20X20X1,1
 CEMBOARD DÀY 20 CHE KHE CỬA
 ÔP GẠCH HOÀN THIÊN
 KHỐI LƯỢNG: 32mđ
 KIỂM TRA KÍCH THƯỚC THỰC TẾ TRÊN CÔNG TRƯỜNG TRƯỚC KHI THI CÔNG

CÔNG TRÌNH:
 THI CÔNG LẮP ĐẶT PHÒNG TRUYỀN THÔNG
 BỆNH VIỆN UNG BƯỚU TỈNH THANH HÓA
 Địa chỉ: Đường Quang Trung - Phường Hạc Thành - Tỉnh Thanh Hóa

TÊN BẢN VẼ:
CHI TIẾT CHE KHE CỬA SỔ

CHỦ ĐẦU TƯ:
 BỆNH VIỆN UNG BƯỚU TỈNH THANH HÓA



GIÁM ĐỐC

 TS-KS: PHẠM CHÍ DÙNG

CHỦ NHIỆM DỰ ÁN:
 NGUYỄN MINH TRUNG

CHỦ TRÌ DỰ ÁN:
 NGUYỄN MINH TRUNG

THIẾT KẾ:
 LẠI LƯƠNG KHÁNH

KIỂM:
 HÀ VĂN NHÂN

NGÀY H.T. : 05/2026
 KHHS: TỜ SỐ : **KT-24**

GHI CHÚ :
 NGOÀI NHỮNG CHỖ CÓ QUY ĐỊNH CỤ THỂ
 ĐƠN VỊ TRONG BẢN VẼ LÀ MM

ĐẢNG CỘNG SẢN VIỆT NAM QUANG VINH MUÔN NĂM

GHI CHÚ:
MẶT ALU VÀNG GƯƠNG DÀY 3mm
CHÂN FOMEX DÀY 20 SƠN NHŨ VÀNG
SỐ LƯỢNG: 1

CÔNG TRÌNH:

THI CÔNG LẮP ĐẶT PHÒNG TRUYỀN THÔNG
BỆNH VIỆN UNG BƯỚU TỈNH THANH HÓA

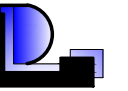
Địa chỉ: Đường Quang Trung - Phường Hạc Thành - Tỉnh Thanh Hóa

TÊN BẢN VẼ:

CHỮ QUẢNG CÁO

CHỦ ĐẦU TƯ:

BỆNH VIỆN UNG BƯỚU TỈNH THANH HÓA



CÔNG TY CỔ PHẦN KIẾN TRÚC, TƯ VẤN
XÂY DỰNG - THƯƠNG MẠI
DLL

GIÁM ĐỐC

BỆNH VIỆN UNG BƯỚU TỈNH THANH HÓA

GHI CHÚ:
MẶT INOX SƠN MÀU THEO PHÔI CẢNH
CHÂN MIKA TRẮNG HẠT SÁNG DÀY 50
LED HẠT SÁNG 4000K CRI85 12V
SỐ LƯỢNG: 1
KIỂM TRA KÍCH THƯỚC THỰC TẾ TRÊN CÔNG TRƯỜNG TRƯỚC KHI THI CÔNG

Chất lượng tạo dựng niềm tin và hi vọng!

GHI CHÚ:
MẶT INOX SƠN MÀU THEO PHÔI CẢNH
CHÂN MIKA TRONG 20
SỐ LƯỢNG: 1
KIỂM TRA KÍCH THƯỚC THỰC TẾ TRÊN CÔNG TRƯỜNG TRƯỚC KHI THI CÔNG

CÁC HOẠT ĐỘNG

GIỚI THIỆU CHUNG

GHI CHÚ:
MẶT INOX TRẮNG GƯƠNG
CHÂN MIKA TRẮNG DÀY 30
LED HẠT SÁNG 4000K CRI85 12V
SỐ LƯỢNG: 1
KIỂM TRA KÍCH THƯỚC THỰC TẾ TRÊN CÔNG TRƯỜNG TRƯỚC KHI THI CÔNG

CÁC PHÒNG BAN

SƠ ĐỒ BỆNH VIỆN

CÁC PHÒNG BAN

BAN LÃNH ĐẠO
QUA CÁC THỜI KỲ

SỨ MỆNH

Phạm Chí Dũng

TS-KS: PHẠM CHÍ DŨNG

CHỦ NHIỆM DỰ ÁN:

NGUYỄN MINH TRUNG

Nguyễn Minh Trung

CHỦ TRÌ DỰ ÁN:

NGUYỄN MINH TRUNG

Nguyễn Minh Trung

THIẾT KẾ:

LẠI LƯƠNG KHÁNH

Lại Lương Khánh

KIỂM:

HÀ VĂN NHÂN

Hà Văn Nhân

NGÀY H.T. : 05/2026

KHHS:

TỜ SỐ : **KT-25**

GHI CHÚ :

NGOÀI NHỮNG CHỖ CÓ QUY ĐỊNH CỤ THỂ
ĐƠN VỊ TRONG BẢN VẼ LÀ MM

500



GHI CHÚ:
MẶT LOGO ALU IN UV DÂY 3mm
CHÂN FOMEX TRẮNG DÂY 20
SỐ LƯỢNG: 1
KIỂM TRA KÍCH THƯỚC THỰC TẾ TRÊN CÔNG TRƯỜNG TRƯỚC KHI THI CÔNG

CÔNG TRÌNH:

THI CÔNG LẮP ĐẶT PHÒNG TRUYỀN THỐNG
BỆNH VIỆN UNG BƯỚU TỈNH THANH HÓA

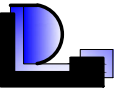
Địa chỉ: Đường Quang Trung - Phường Hạc Thành - Tỉnh Thanh Hóa

TÊN BẢN VẼ:

LOGO BỆNH VIỆN

CHỦ ĐẦU TƯ:

BỆNH VIỆN UNG BƯỚU TỈNH THANH HÓA



CÔNG TY CỔ PHẦN KIẾN TRÚC, TƯ VẤN
XÂY DỰNG - THƯƠNG MẠI
DLL

GIÁM ĐỐC

TS-KS: PHẠM CHÍ DŨNG

CHỦ NHIỆM DỰ ÁN:

NGUYỄN MINH TRUNG

CHỦ TRƯỞNG DỰ ÁN:

NGUYỄN MINH TRUNG

THIẾT KẾ:

LẠI LƯƠNG KHÁNH

KIỂM:

HÀ VĂN NHÂN

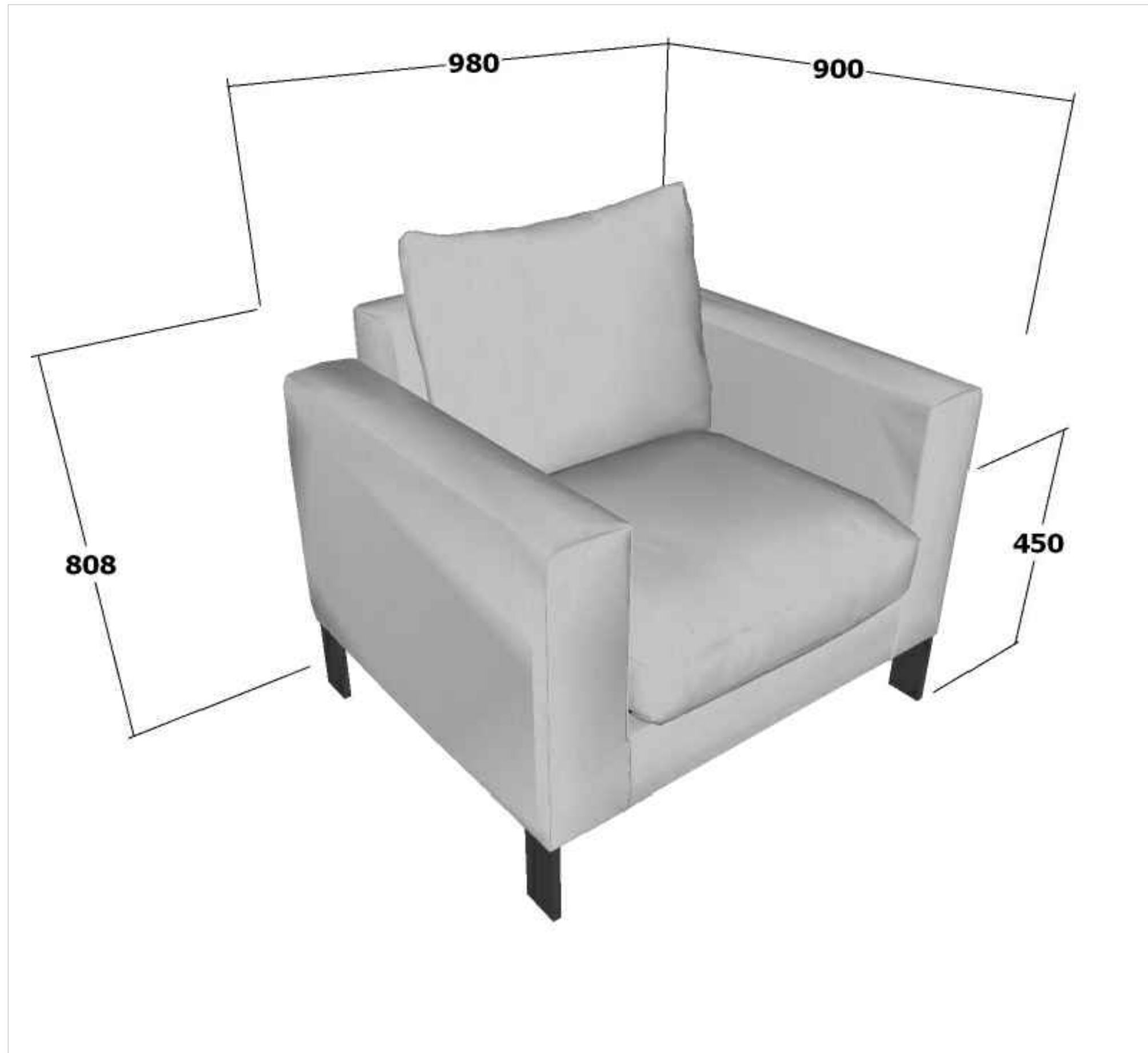
NGÀY H.T. : 05/2026

KHHS:

TỜ SỐ : **KT-26**

GHI CHÚ :

NGOÀI NHỮNG CHỖ CÓ QUY ĐỊNH CỤ THỂ
ĐƠN VỊ TRONG BẢN VẼ LÀ MM



GHI CHÚ:
 CHÂN SOFA INOX
 DA PU MÀU THEO PHỐI CẢNH, ĐỆM MÚT NỘI ĐỊA
 SỐ LƯỢNG: 2

CÔNG TRÌNH:

THI CÔNG LẮP ĐẶT PHÒNG TRUYỀN THÔNG
 BỆNH VIỆN UNG BƯỚU TỈNH THANH HÓA

Địa chỉ: Đường Quang Trung - Phường Hạc Thành - Tỉnh Thanh Hóa

TÊN BẢN VẼ:

SOFA ĐƠN

CHỦ ĐẦU TƯ:

BỆNH VIỆN UNG BƯỚU TỈNH THANH HÓA



CÔNG TY CỔ PHẦN KIẾN TRÚC, TƯ VẤN
 XÂY DỰNG - THƯƠNG MẠI
DLL

GIÁM ĐỐC

TS-KS: PHẠM CHÍ DÙNG

CHỦ NHIỆM DỰ ÁN:

NGUYỄN MINH TRUNG

CHỦ TRÌ DỰ ÁN:

NGUYỄN MINH TRUNG

THIẾT KẾ:

LẠI LƯƠNG KHÁNH

KIỂM:

HÀ VĂN NHÂN

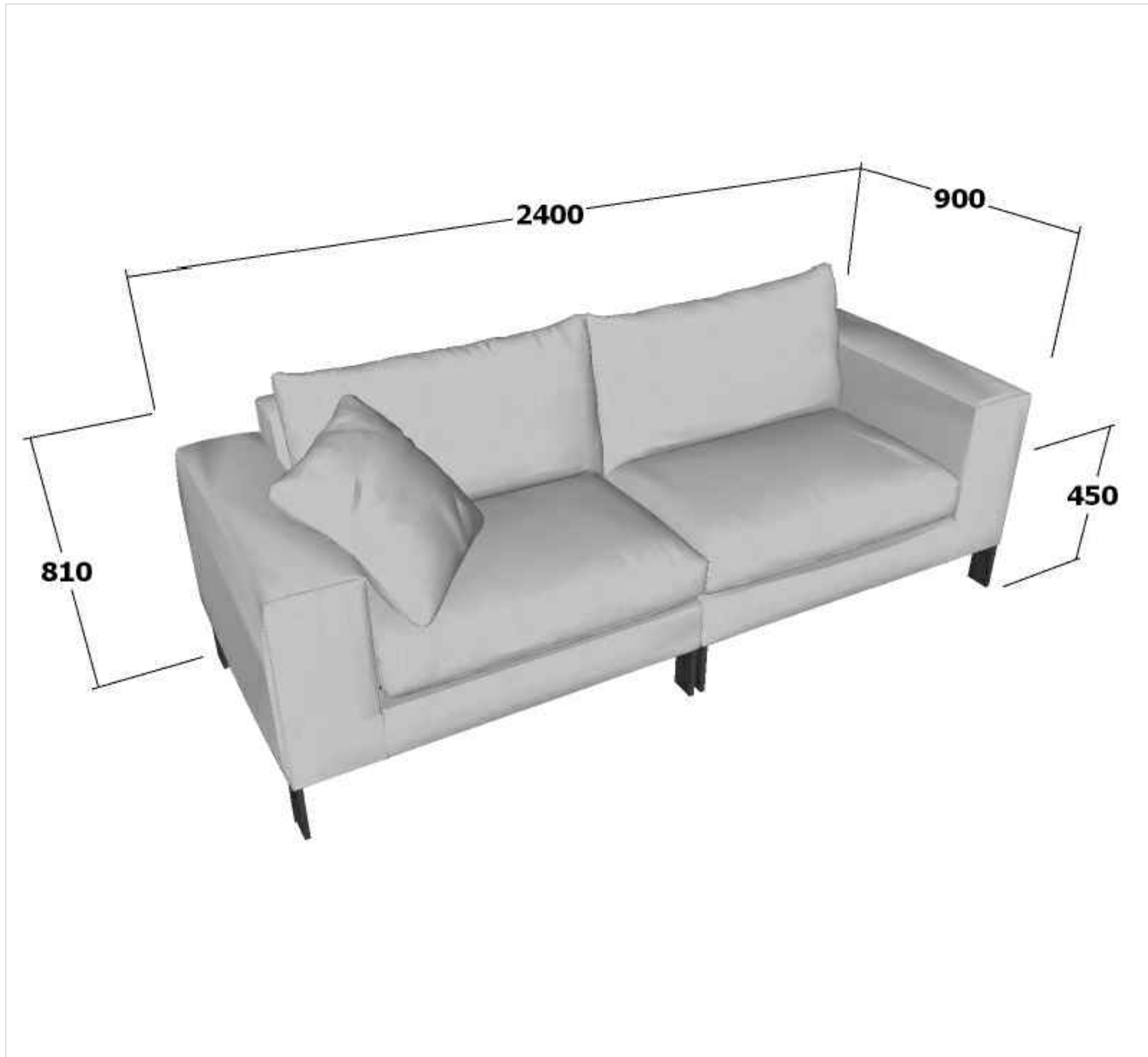
NGÀY H.T. : 05/2026

KHHS:

TỜ SỐ : **KT-27**

GHI CHÚ :

NGOÀI NHỮNG CHỖ CÓ QUY ĐỊNH CỤ THỂ
 ĐƠN VỊ TRONG BẢN VẼ LÀ MM



GHI CHÚ:
 CHÂN SOFA INOX
 DA PU MÀU THEO PHỐI CẢNH, ĐỆM MÚT NỘI ĐỊA
 SỐ LƯỢNG: 2

CÔNG TRÌNH:

THI CÔNG LẮP ĐẶT PHÒNG TRUYỀN THÔNG
 BỆNH VIỆN UNG BƯỚU TỈNH THANH HÓA

Địa chỉ: Đường Quang Trung - Phường Hạc Thành - Tỉnh Thanh Hóa

TÊN BẢN VẼ:

SOFA VẰNG

CHỦ ĐẦU TƯ:

BỆNH VIỆN UNG BƯỚU TỈNH THANH HÓA



CÔNG TY CỔ PHẦN KIẾN TRÚC, TƯ VẤN
 XÂY DỰNG - THƯƠNG MẠI
DLL

GIÁM ĐỐC

TS-KS: PHẠM CHÍ DŨNG

CHỦ NHIỆM DỰ ÁN:

NGUYỄN MINH TRUNG

CHỦ TRÌ DỰ ÁN:

NGUYỄN MINH TRUNG

THIẾT KẾ:

LẠI LƯƠNG KHÁNH

KIỂM:

HÀ VĂN NHÂN

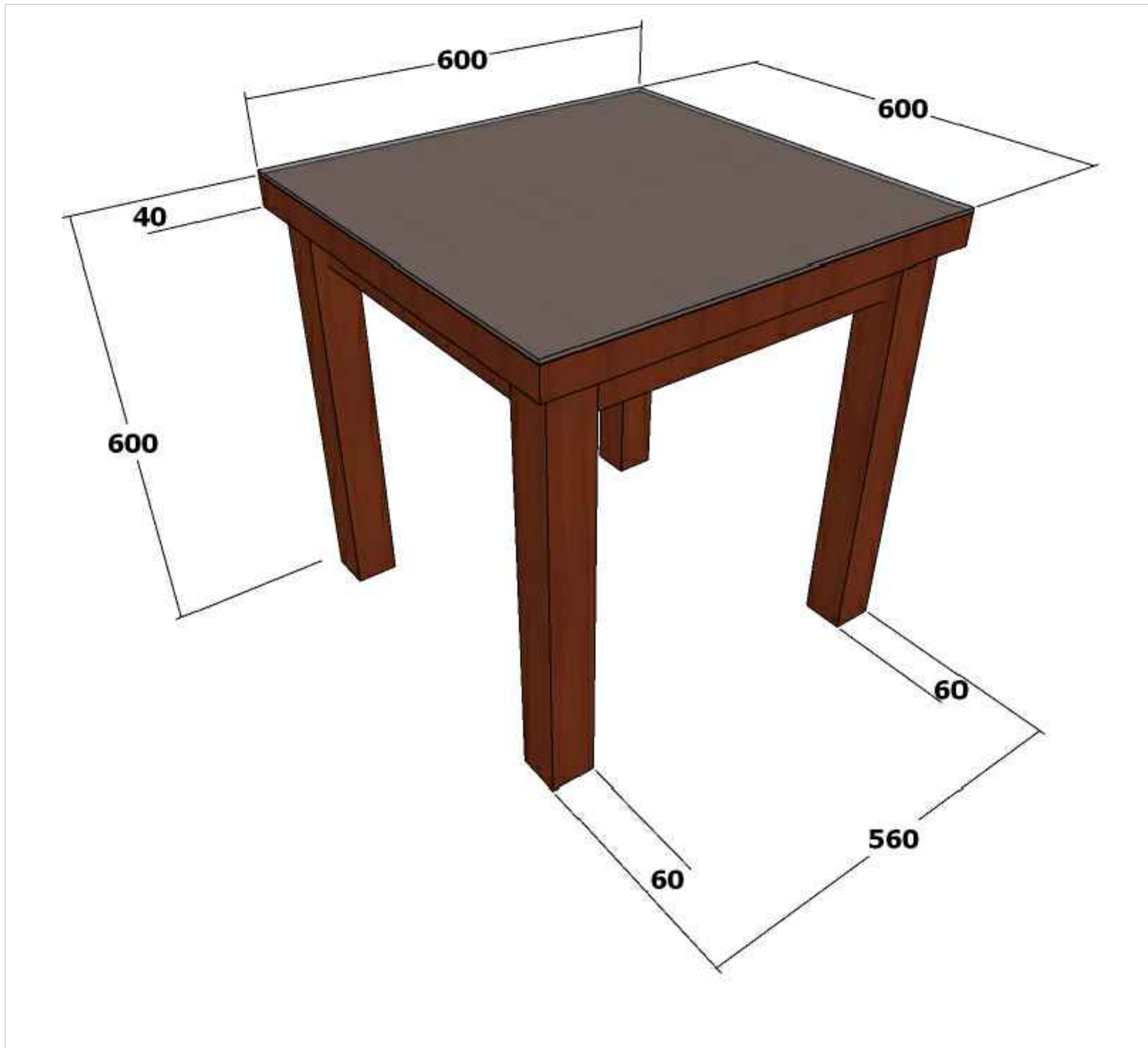
NGÀY H.T. : 05/2026

KHHS:

TỜ SỐ : **KT-28**

GHI CHÚ :

NGOÀI NHỮNG CHỖ CÓ QUY ĐỊNH CỤ THỂ
 ĐƠN VỊ TRONG BẢN VẼ LÀ MM



GHI CHÚ:
 ĐÓN GỖ MÀU THEO PHỐI CẢNH
 MẶT GỖ, KÍNH CƯỜNG LỰC DÀY 5mm
 SỐ LƯỢNG: 1

CÔNG TRÌNH:

THI CÔNG LẮP ĐẶT PHÒNG TRUYỀN THÔNG
 BỆNH VIỆN UNG BƯỚU TỈNH THANH HÓA

Địa chỉ: Đường Quang Trung - Phường Hạc Thành - Tỉnh Thanh Hóa

TÊN BẢN VẼ:

ĐÓN GỖ

CHỦ ĐẦU TƯ:

BỆNH VIỆN UNG BƯỚU TỈNH THANH HÓA



CÔNG TY CỔ PHẦN KIẾN TRÚC, TƯ VẤN
 XÂY DỰNG - THƯƠNG MẠI
DLL

GIÁM ĐỐC

TS-KS: PHẠM CHÍ DÙNG

CHỦ NHIỆM DỰ ÁN:

NGUYỄN MINH TRUNG

CHỦ TRÌ DỰ ÁN:

NGUYỄN MINH TRUNG

THIẾT KẾ:

LẠI LƯƠNG KHÁNH

KIỂM:

HÀ VĂN NHÂN

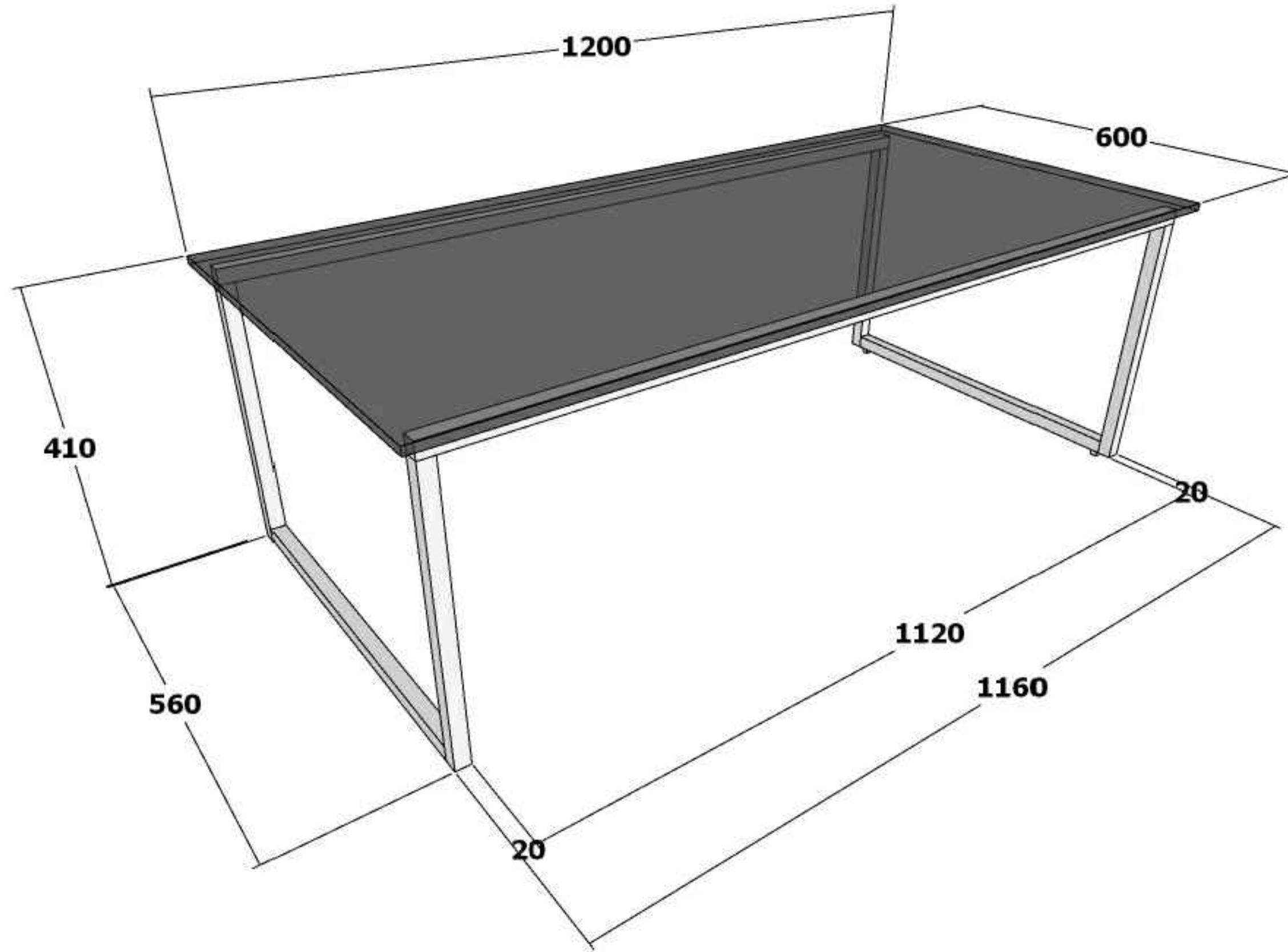
NGÀY H.T. : 05/2026

KHHS:

TỜ SỐ : **KT-29**

GHI CHÚ :

NGOÀI NHỮNG CHỖ CÓ QUY ĐỊNH CỤ THỂ
 ĐƠN VỊ TRONG BẢN VẼ LÀ MM



CÔNG TRÌNH:

THI CÔNG LẮP ĐẶT PHÒNG TRUYỀN THÔNG
BỆNH VIỆN UNG BƯỚU TỈNH THANH HÓA

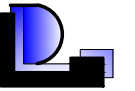
Địa chỉ: Đường Quang Trung - Phường Hạc Thành - Tỉnh Thanh Hóa

TÊN BẢN VẼ:

BÀN TRÀ

CHỦ ĐẦU TƯ:

BỆNH VIỆN UNG BƯỚU TỈNH THANH HÓA



CÔNG TY CỔ PHẦN KIẾN TRÚC, TƯ VẤN
XÂY DỰNG - THƯƠNG MẠI
DLL

GIÁM ĐỐC

TS:KS: PHẠM CHÍ DÙNG

CHỦ NHIỆM DỰ ÁN:

NGUYỄN MINH TRUNG

CHỦ TRƯỞNG DỰ ÁN:

NGUYỄN MINH TRUNG

THIẾT KẾ:

LẠI LƯƠNG KHÁNH

KIỂM:

HÀ VĂN NHÂN

NGÀY H.T. : 05/2026

KHHS:

TỜ SỐ : **KT-30**

GHI CHÚ :

NGOÀI NHỮNG CHỖ CÓ QUY ĐỊNH CỤ THỂ
ĐƠN VỊ TRONG BẢN VẼ LÀ MM

GHI CHÚ:
MẶT KÍNH CƯỜNG LỰC DÀY 10mm
CHÂN INOX 20X20, ĐỆM CHÂN NHỰA
SỐ LƯỢNG: 1

DANH SÁCH ĐỒ NỘI THẤT

STT	TÊN BẢN VẼ	ĐV TÍNH	SỐ LƯỢNG
KT-12	TỦ KÍNH + VÁCH TREO BẰNG KHEN	BỘ	01
KT-13	VÁCH SAU TƯỢNG BÁC	BỘ	01
KT-14	BỤC ĐỂ TƯỢNG BÁC	CHIẾC	01
KT-14	TƯỢNG BÁC HỒ	CHIẾC	01
KT-14	CỜ ĐẢNG, CỜ TỔ QUỐC	CHIẾC	02
KT-14	HỌA TIẾT TRỐNG ĐỒNG SAU TƯỢNG BÁC HỒ	CHIẾC	01
KT-15	BỤC ĐỂ BÌNH TRANG TRÍ	CHIẾC	02
KT-16	BỤC TRƯNG BÀY LỚN	CHIẾC	02
KT-17	VÁCH TRƯNG BÀY	BỘ	07
KT-17	VÁCH NAN ỐP CỘT	BỘ	02
KT-23	BỘ CHỮ QUẢNG CÁO	BỘ	10
KT-24	TRANH IN CANVAS KHỔ 500X350	BỘ	41
KT-24	TRANH IN CANVAS KHỔ 400X250	BỘ	16
KT-24	TRANH IN BẠT KHỔ 900X1850	BỘ	3
KT-24	TRANH IN BẠT KHỔ 900X1180	BỘ	3
KT-25	SOFA ĐƠN	CHIẾC	02
KT-26	SOFA VẰNG	CHIẾC	02
KT-27	ĐÔN GỖ	CHIẾC	01
KT-28	BÀN TRÀ	CHIẾC	01

CÔNG TRÌNH:

THI CÔNG LẮP ĐẶT PHÒNG TRUYỀN THÔNG
BỆNH VIỆN UNG BƯỚU TỈNH THANH HÓA

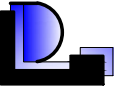
Địa chỉ: Đường Quang Trung - Phường Hạc Thành - Tỉnh Thanh Hóa

TÊN BẢN VẼ:

DANH SÁCH ĐỒ NỘI THẤT

CHỦ ĐẦU TƯ:

BỆNH VIỆN UNG BƯỚU TỈNH THANH HÓA



CÔNG TY CỔ PHẦN KIẾN TRÚC, TƯ VẤN
XÂY DỰNG - THƯƠNG MẠI
DLL

GIÁM ĐỐC

TS:KS: PHẠM CHÍ DÙNG

CHỦ NHIỆM DỰ ÁN:

NGUYỄN MINH TRUNG

CHỦ TRÌ DỰ ÁN:

NGUYỄN MINH TRUNG

THIẾT KẾ:

LẠI LƯƠNG KHÁNH

KIỂM:

HÀ VĂN NHÂN

NGÀY H.T. : 05/2026

KHHS:

TỜ SỐ : **KT-31**

GHI CHÚ :

NGOÀI NHỮNG CHỖ CÓ QUY ĐỊNH CỤ THỂ
ĐƠN VỊ TRONG BẢN VẼ LÀ MM
